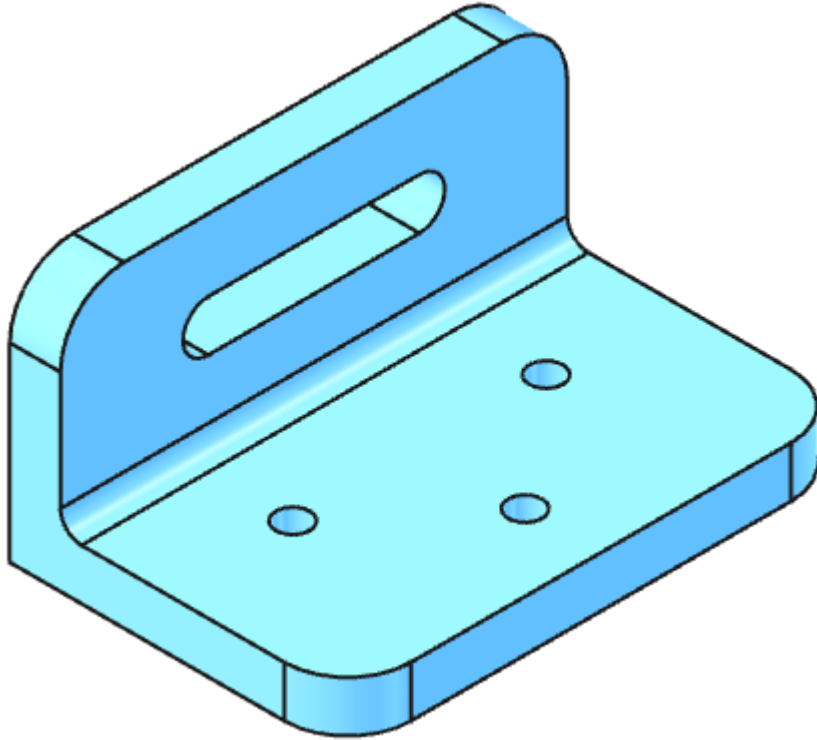





TP 6-1

FreeCAD 1.0.2 - 04/02/2026



Auteur(s) – mél : dominique.lachiver @ lachiver.fr

web : <https://lachiver.fr/>



Extrait du Parcours guidé FreeCAD : [version web](#)  - [version papier](#)  -

Réalisé avec [Scenari Dokiel](#)  ;

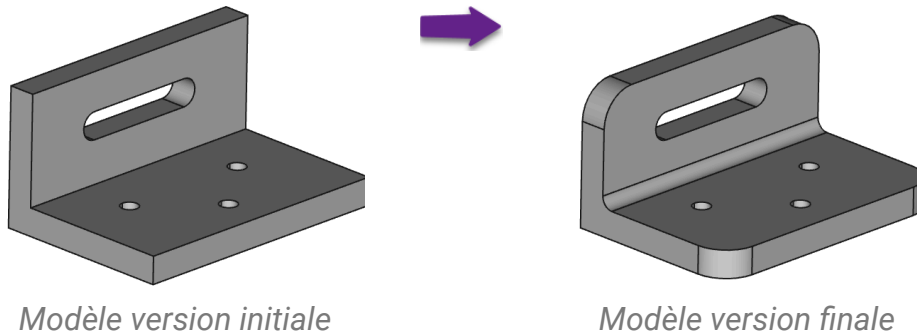
Licence –





Objectifs

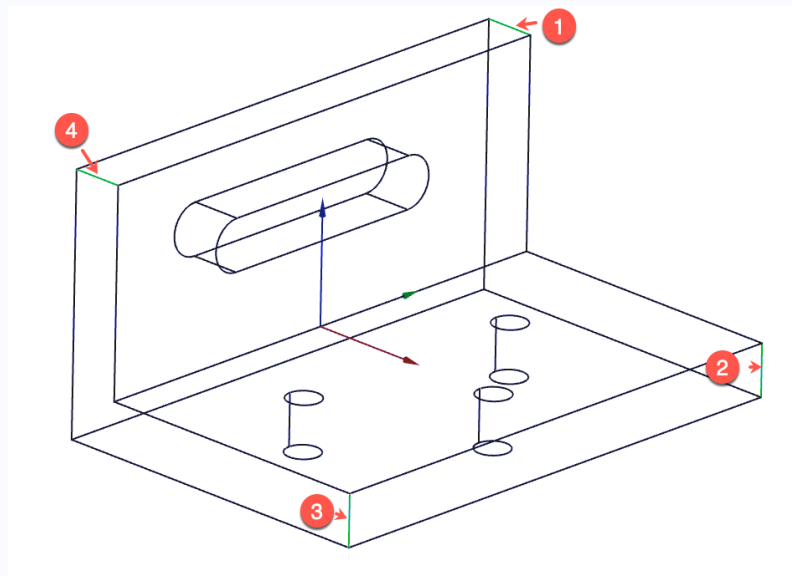
- Utiliser la commande **Congé^W**  ;
- Utiliser le **style de présentation^W filaire**  ;

Nous allons ajouter des bords arrondis, des congés, à un modèle existant :

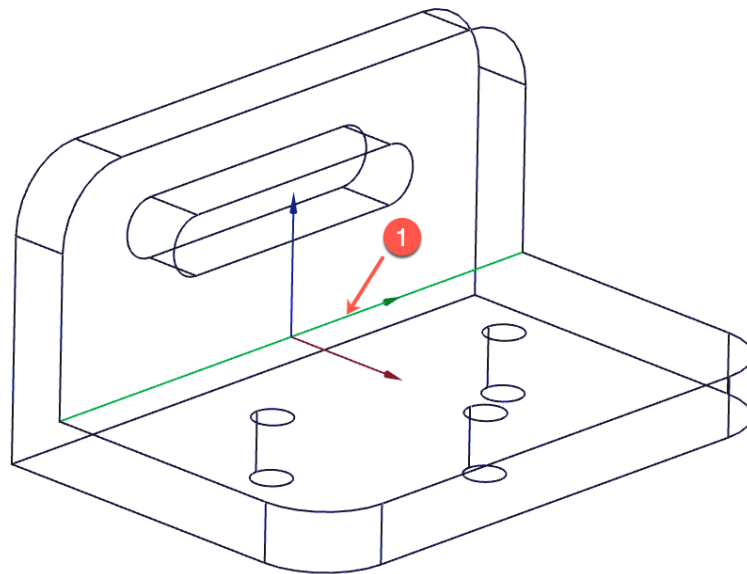



Tâches à réaliser

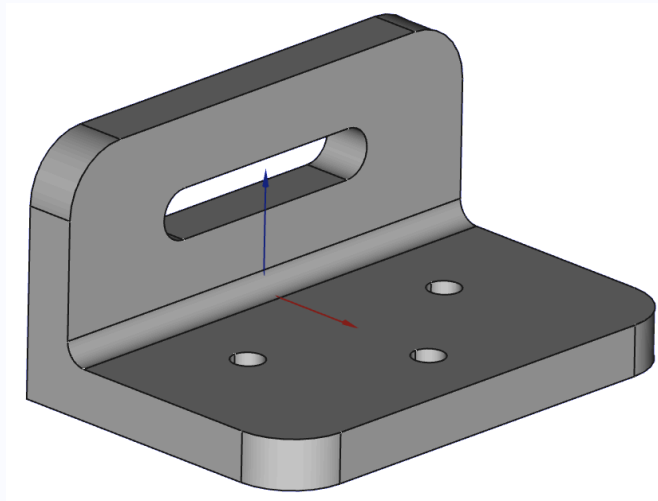
- Télécharger le fichier [TP6-1-initial.FCStd](#) sur votre ordinateur et l'ouvrir dans FreeCAD ;
- Enregistrer le document sous le nom [TP6-1](#) ;
- Basculer en affichage filaire  à l'aide de la commande **Affichage → Style de représentation → Filaire** ou du raccourci clavier **V** puis **3** du **clavier alphanumérique** ;
- Sélectionner les 4 arêtes ci-dessous et ajouter un congé  de rayon 15 mm ;





- Sélectionner l'arête ci-dessous et ajouter un congé  de 5 mm ;



- Revenir en style de présentation **filaire ombré**  (touche **V** puis **7** du clavier alphanumérique) ;



Aide :

- Pour sélectionner plusieurs arêtes en même temps, appuyer sur la touche **CTRL** ( sous ) ;

Quelques règles à respecter

- Ajouter les congés **en toute fin de l'arbre de construction** : les congés modifient les arêtes. Si une opération ultérieure dépend de ces arêtes, elle peut casser lors d'une modification ;
- Ne jamais utiliser une arête issue d'un congé comme référence d'esquisse ;
- Utiliser des rayons raisonnables : le rayon du congé doit être inférieur à l'épaisseur locale, compatible avec les arêtes adjacentes, tester progressivement : 1 mm → 2 mm → 5 mm ;
- Attention aux intersections complexes : jonctions de plusieurs congés, arêtes très courtes, géométries fines ou proches ;