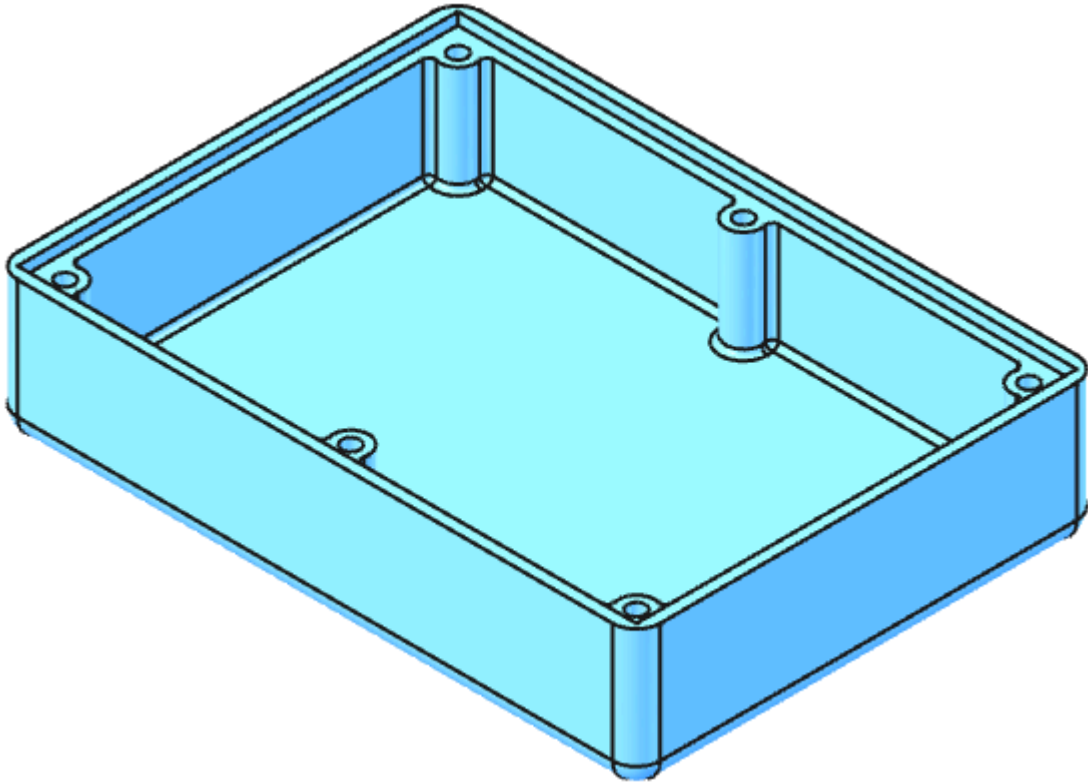




TP 6-2

FreeCAD 1.0.2 - 04/02/2026



Auteur(s) – mél : dominique.lachiver @ lachiver.fr

web : <https://lachiver.fr/>

Extrait du Parcours guidé FreeCAD : [version web](#)  - [version papier](#)  -




Réalisé avec [Scenari Dokiel](#)  ;

Licence –

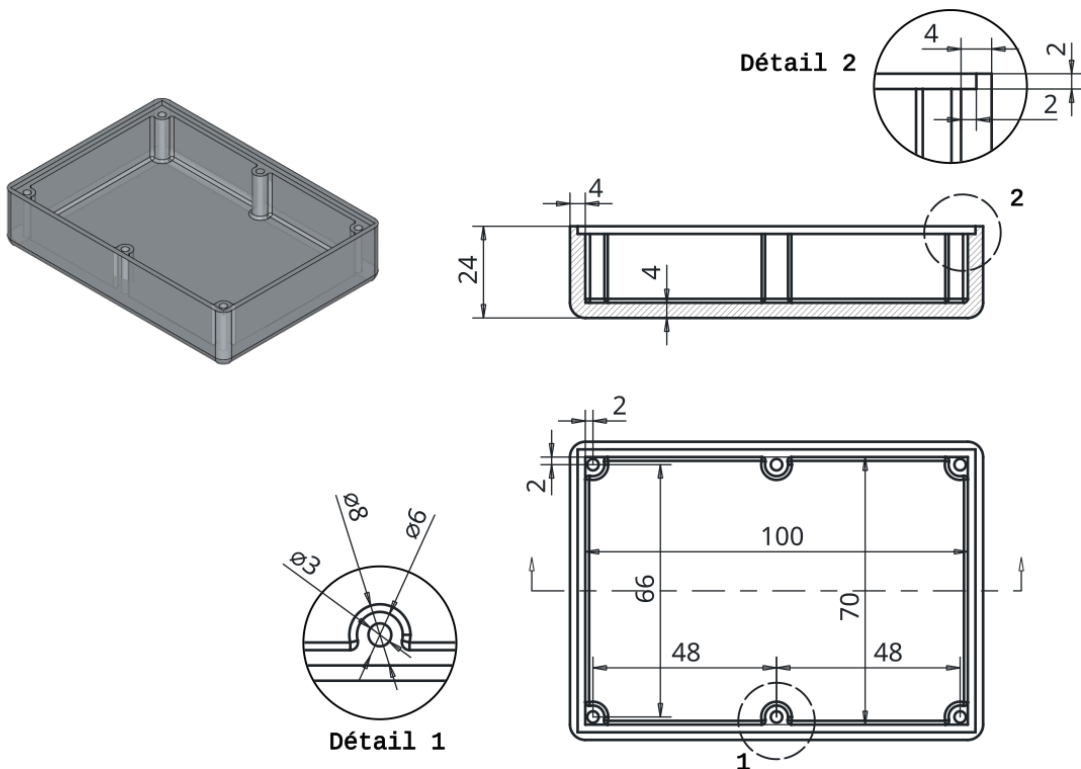


Introduction

Objectifs



- Utiliser la fonction paramétrique [Évidement](#)^W  et la transformation [Transformation multiple](#)^W  de l'atelier [Part Design](#)  ;
- Utiliser des expressions mathématiques pour définir des propriétés ou des contraintes ;

Nous allons modéliser le solide suivant (cf. [TP6-2-Plan.pdf](#)) ;



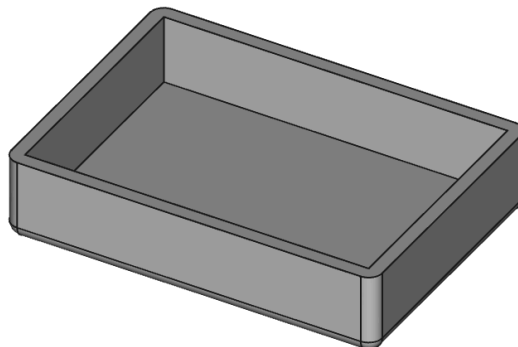
Plan du TP 6-2

Tâches préliminaires

- Créer un nouveau document [TP6-2](#) dans FreeCAD ;
- Créer un nouveau corps  que vous renommerez [Fond](#)  ;



1. Fond

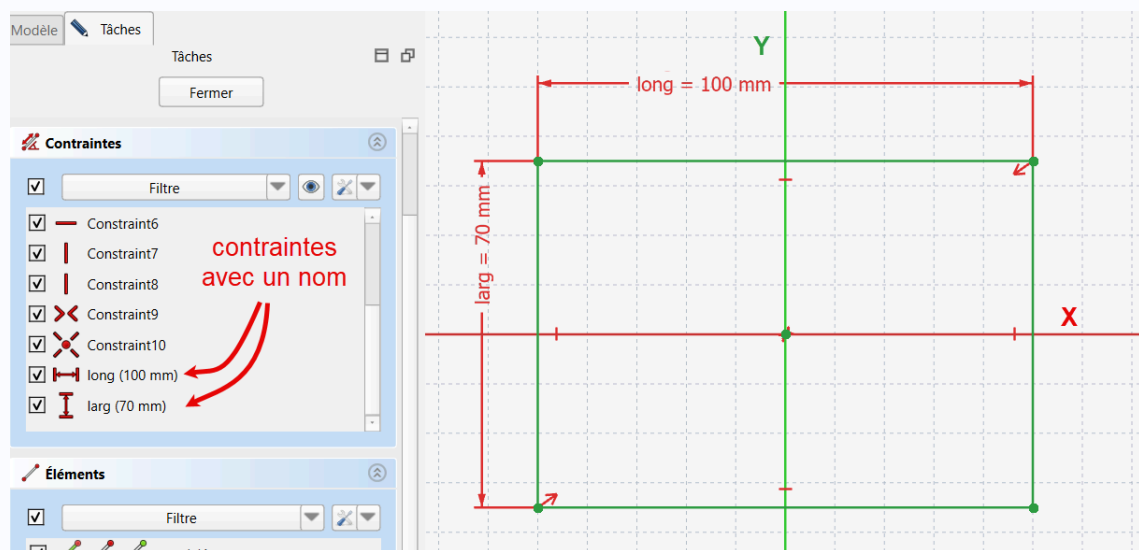
1^{ère} étape : nous allons modéliser le fond de la boîte :



1^{ère} étape de la modélisation

Tâches à réaliser

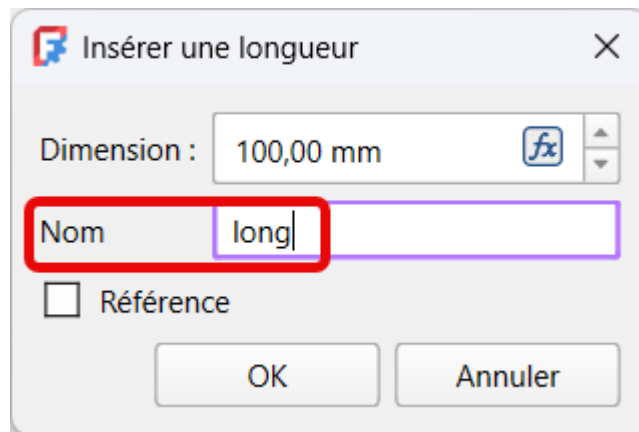
- Créer l'esquisse  ci-dessous dans le plan XY à l'aide d'un rectangle centré  en donnant les noms **Long** et **Larg** aux deux contraintes dimensionnelles ;



Esquisse de la boîte avec deux contraintes avec nom

Aide :

- Pour donner un nom à une contrainte, saisir son nom sous sa valeur numérique :



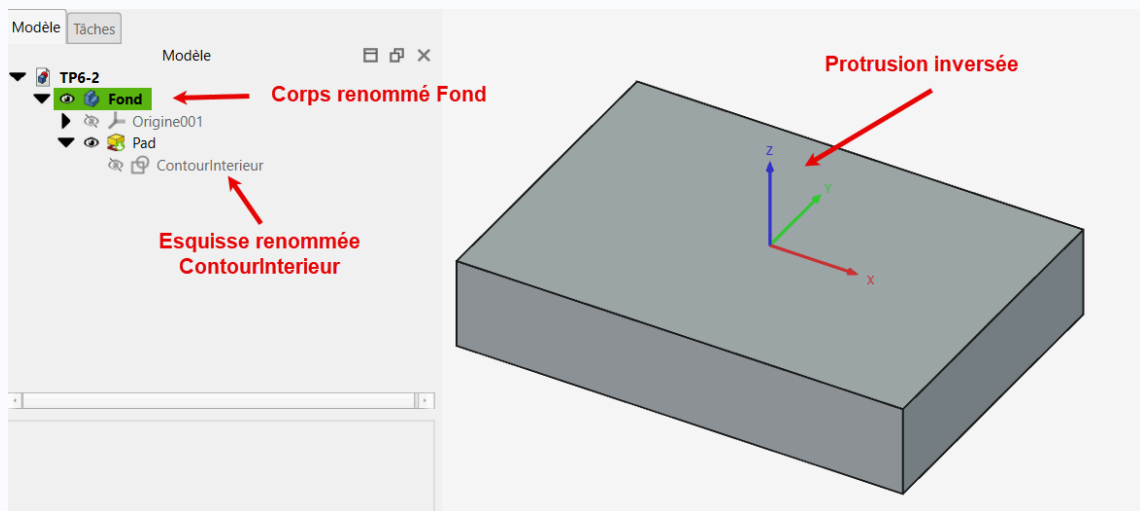
Saisie d'un nom pour une contrainte dimensionnelle

Pourquoi donner des noms à des contraintes ?

Ces contraintes seront utilisées plus loin pour positionner les trous de fixation de la boîte : en donnant des noms aux contraintes, il sera plus facile de les référencer ;

Tâches à réaliser (suite)

- Renommer l'esquisse Sketch en ContourInterieur ;
- Créer une protrusion de 20 mm, Inversé ;




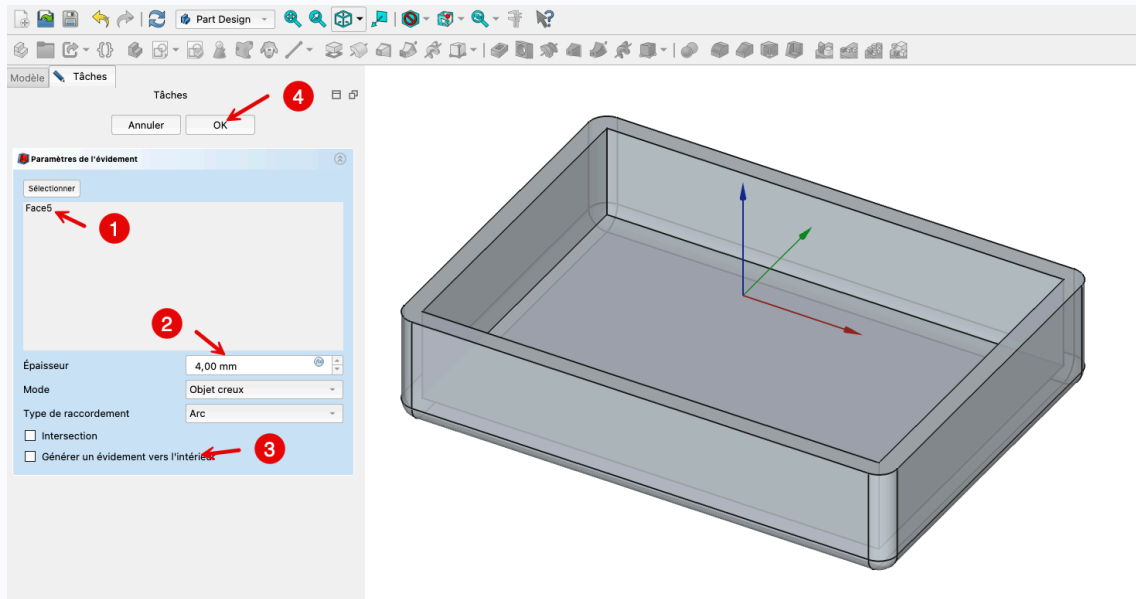
Protrusion inversée de l'esquisse ContourInterieur

Pourquoi inverser la protrusion ?

On garde ainsi le plan de référence XY sur la surface supérieure de la boîte ;

Tâches à réaliser (suite)

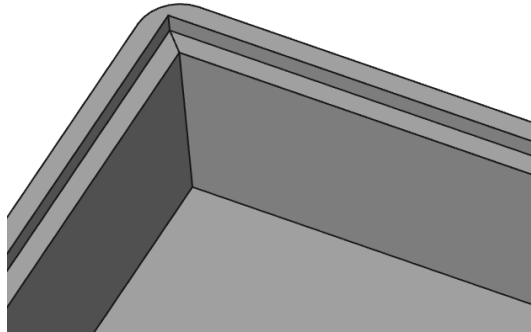
- Sélectionner la face supérieure puis créer une évidement  de 4 mm en décochant Générer un évidement vers l'intérieur ;





Création de l'évidement

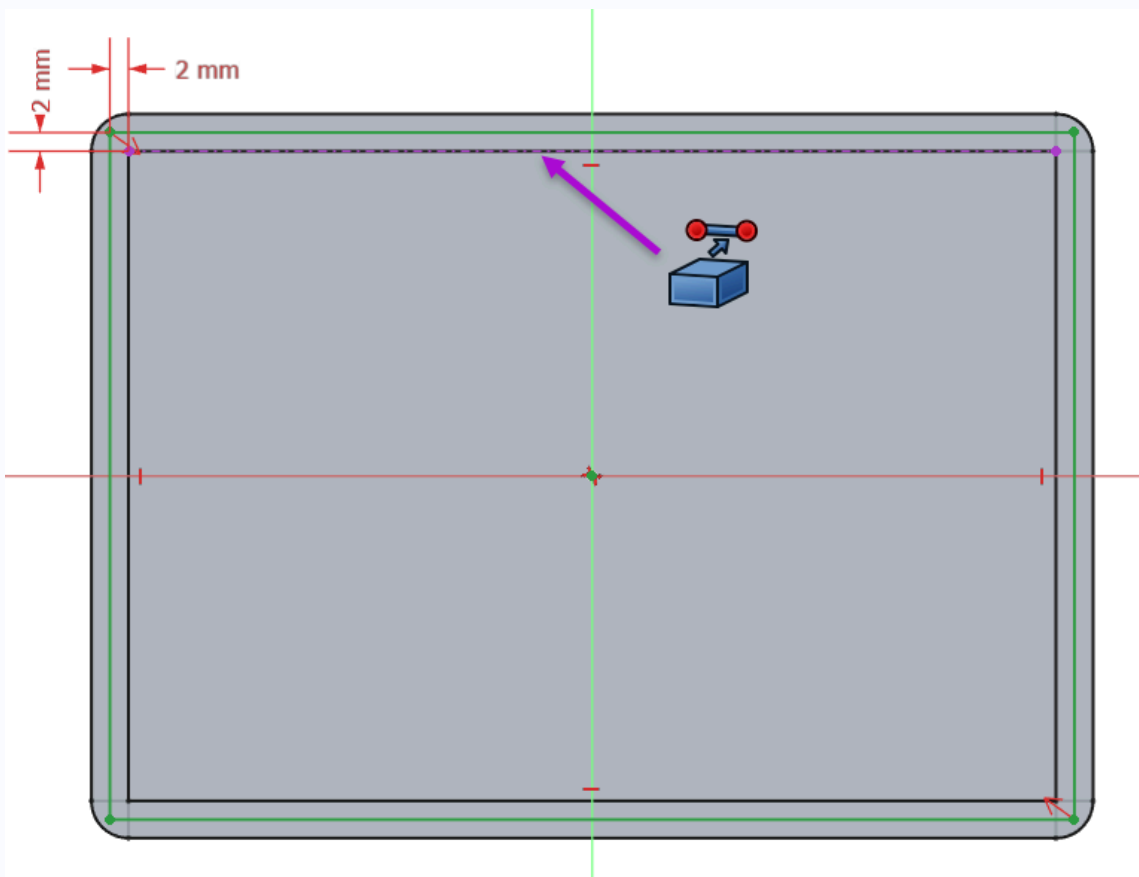
2. Épaulement intérieur

2^{ème} étape : création d'un épaulement afin d'insérer plus tard un couvercle :





≡ Tâches à réaliser

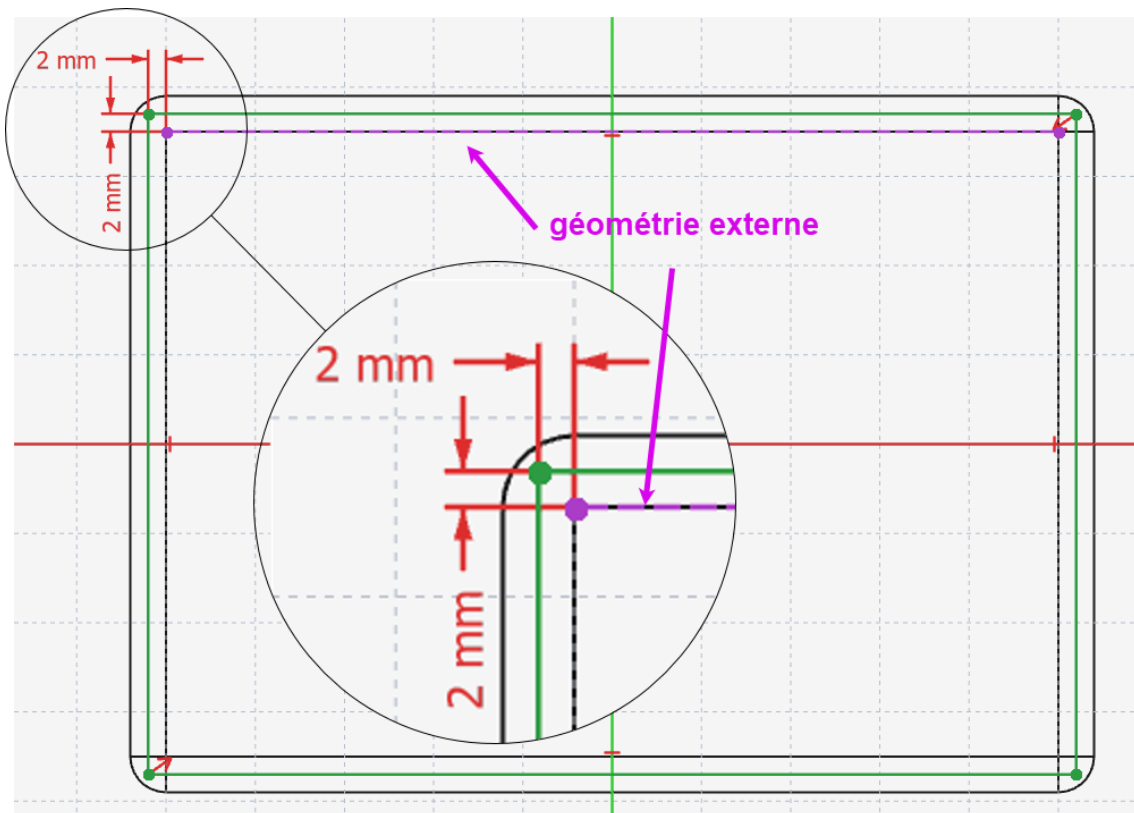
- Créer l'esquisse  ci-dessous dans le plan XY contenant un rectangle Centré  ;



Esquisse pour l'épaulement

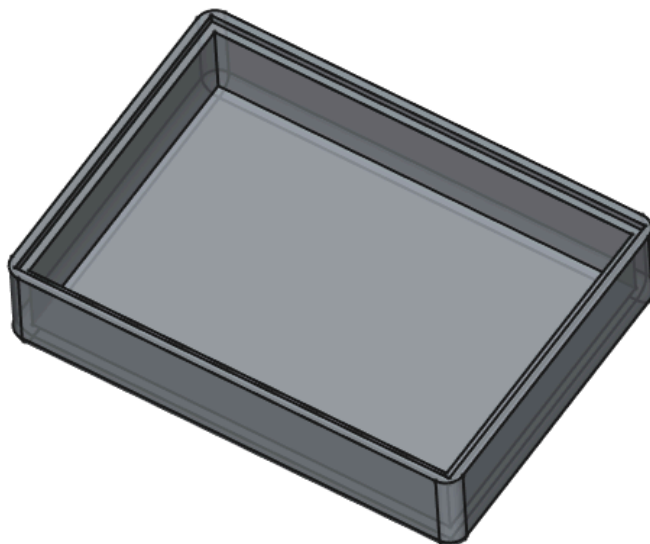
Aide

- Utiliser une géométrie externe  pour positionner le rectangle  de l'esquisse ;



Tâches à réaliser

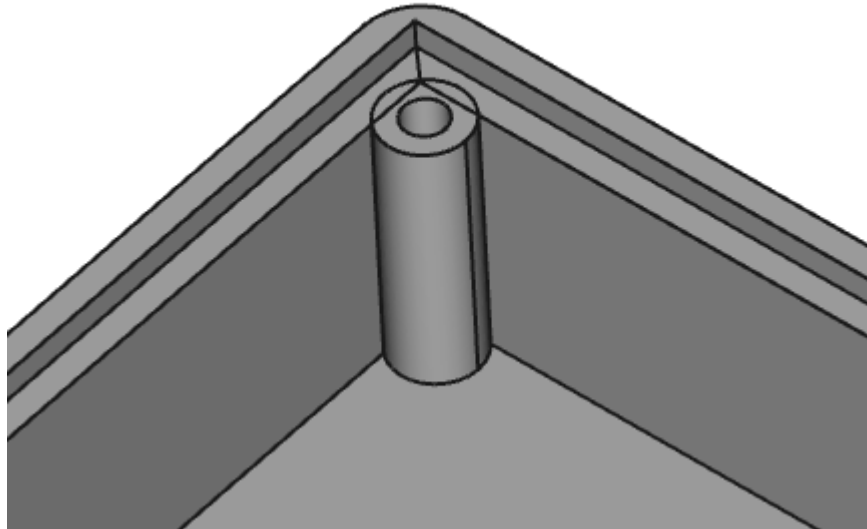
- Créer une cavité  de 2 mm :




Création de l'épaulement à l'aide d'une cavité

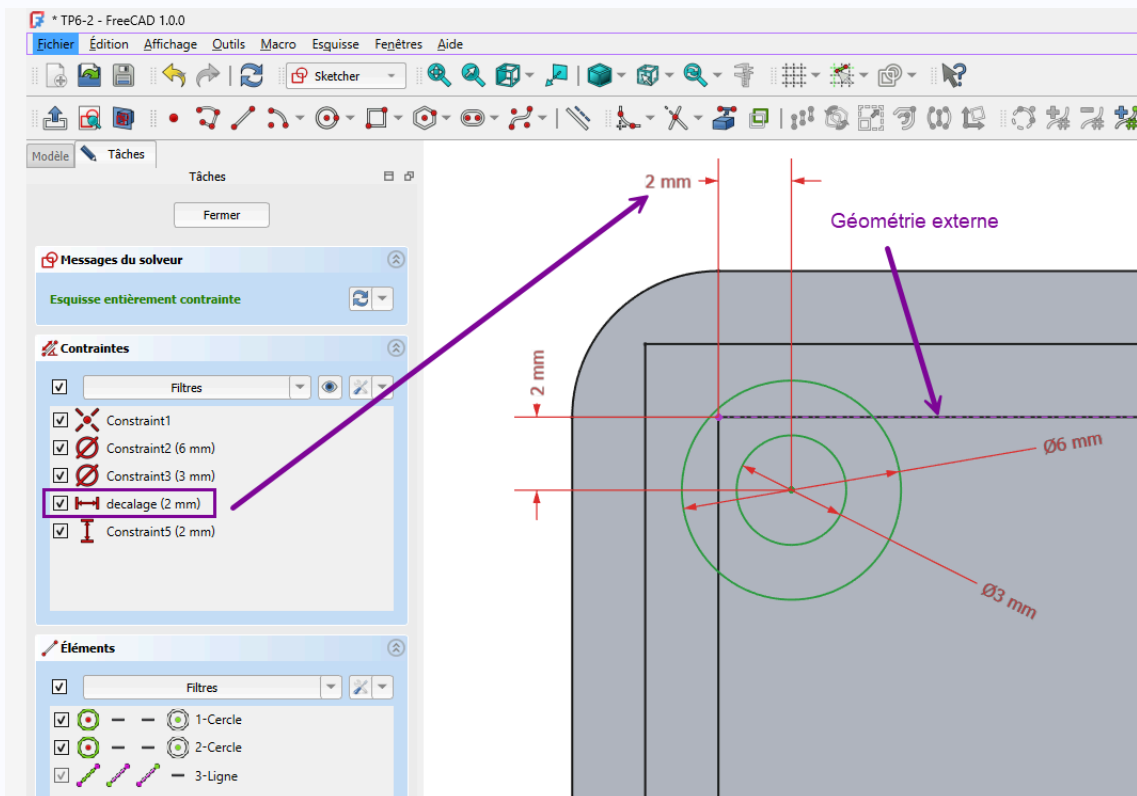
3. 1^{er} cylindre de fixation

3^{ème} étape : création d'un cylindre destiné à recevoir une vis de fixation pour le couvercle :



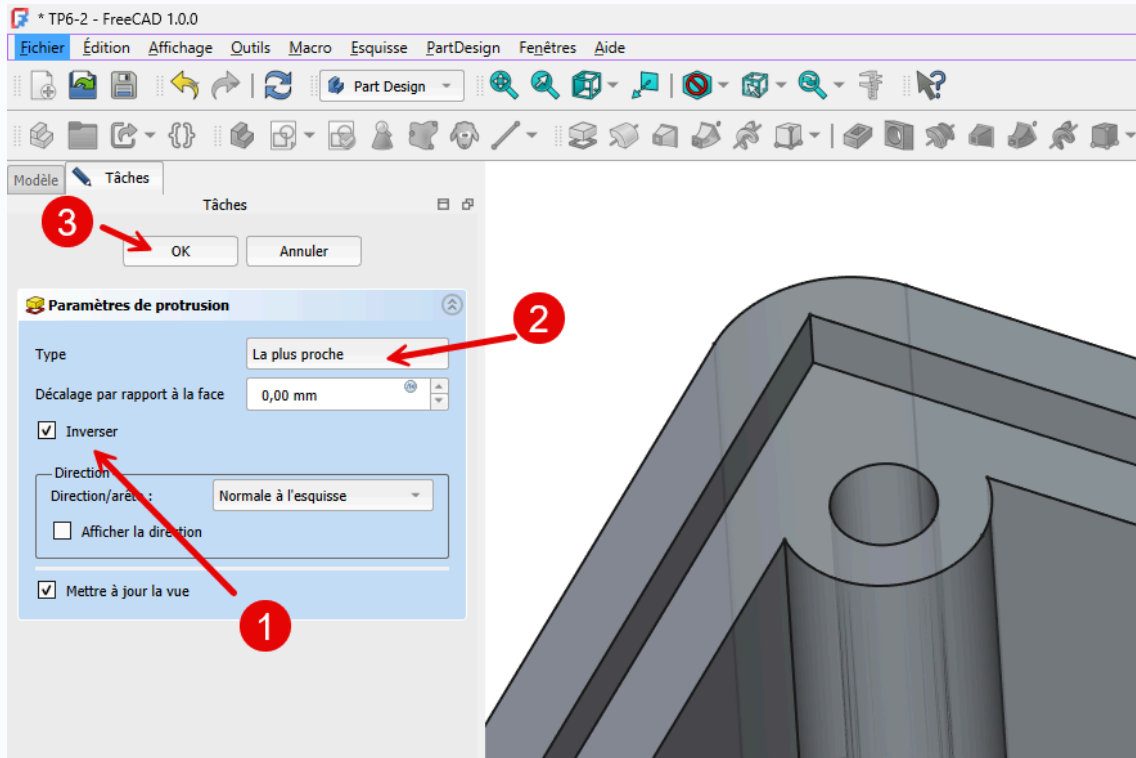
Tâches à réaliser

- Sélectionner la face horizontale supérieure de l'épaulement et créer l'esquisse  ci-dessous en donnant le nom **decalage** à la cote horizontale de 2mm



Esquisse du cylindre

- Renommer l'esquisse de  Sketch002 à  Cylindre ;
- Créer une protrusion  Inversé , du type  le plus proche, ;



Création de la protrusion pour le cylindre

Pourquoi « inversé » ?

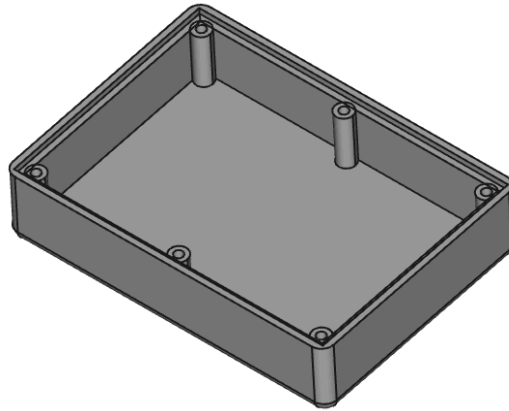
- Pour orienter la protrusion vers le bas (vers le Z négatif)

Pourquoi « le plus proche » ?

- Pour ne pas avoir à saisir de dimension, la protrusion ira jusqu'à la première face rencontrée ;

4. Autres cylindres de fixation

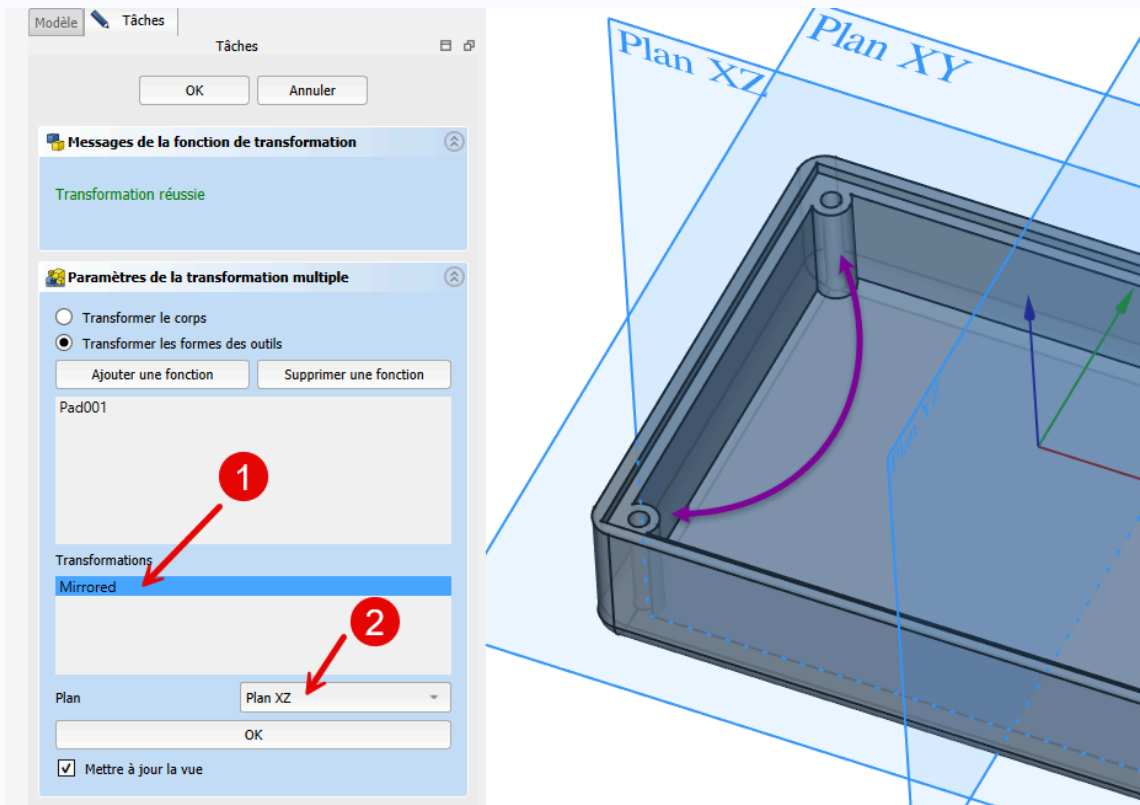
4^{ème} étape : à l'aide d'une transformation multiple , nous allons créer les 5 autres cylindres ;



Création des 6 cylindres

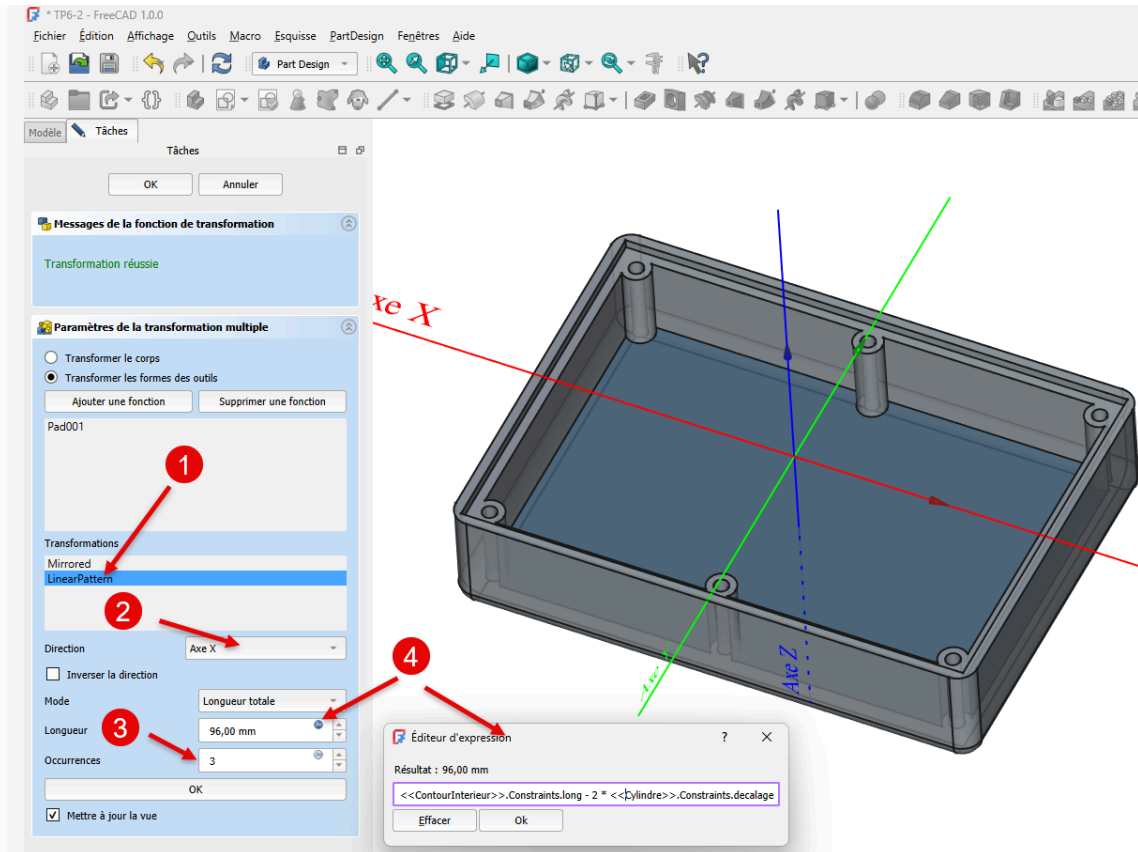
📋 Tâches à réaliser

- Créer une transformation multiple  permettant d'obtenir les 6 cylindres à l'aide :
 - d'une symétrie






Transformation multiple : symétrie

- et d'une répétition linéaire ;



Transformation multiple : répétition linéaire

Aide :

- Sélectionner   Pad001 comme fonction de la transformation multiple ;
- Sélectionner le plan XZ pour la symétrie ;
- Sélectionner l'axe X pour la répétition linéaire et saisir le nombre d'occurrences à 3 ;
- Pour la longueur, cliquer sur le bouton  et saisir la formule

$$\llcorner\text{ContourInterieur}\llcorner\text{.Constraints.long} - 2 * \llcorner\text{Cylindre}\llcorner\text{.Constraints.decalage}$$
- Pour la saisie de la formule, utiliser l' **auto-complétion** de FreeCAD, par exemple :
 - saisir Conto et FreeCAD vous propose $\llcorner\text{ContourInterieur}\llcorner$;

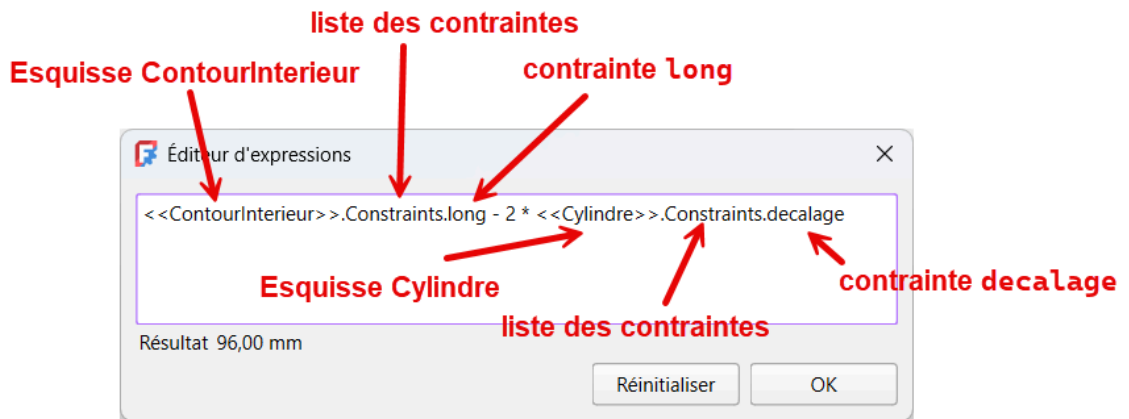
Attention

Vérifier que vous avez bien renommé les esquisses   ContourInterieur et   Cylindre avant de saisir la formule ;

Explications :

- $\llcorner\text{ContourInterieur}\llcorner\text{.Constraints.long}$ est la contrainte horizontale dans l'esquisse ContourInterieur, c'est la longueur de la boîte ;
- $\llcorner\text{cylindre}\llcorner\text{.Constraints.decalage}$ est la distance entre l'axe du cylindre et la paroi interne de la boîte dans l'esquisse cylindre ;

soit $100 - 2 * 2 \text{ mm} = 96 \text{ mm}$, soit deux fois 48 mm



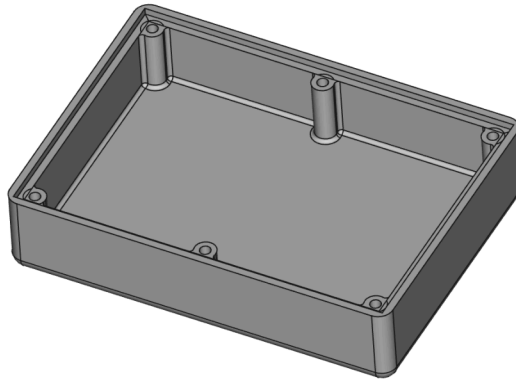
cf. expressions mathématiques

Pourquoi ne pas saisir directement 96 mm ?


En utilisant une formule, on pourra changer la longueur de la boîte sans casser le modèle ! A tester...

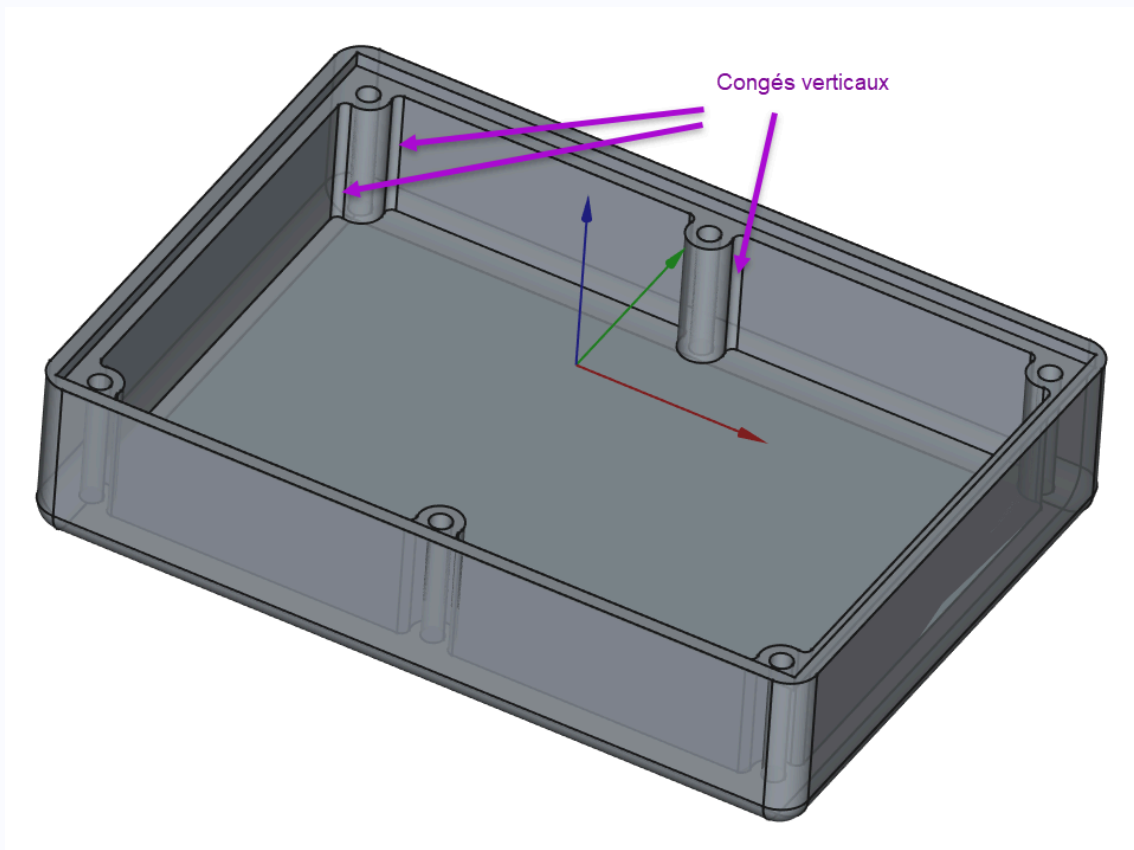
5. Congés

Dernière étape : nous allons ajouter des congés :






✓✓✓ Tâches à réaliser

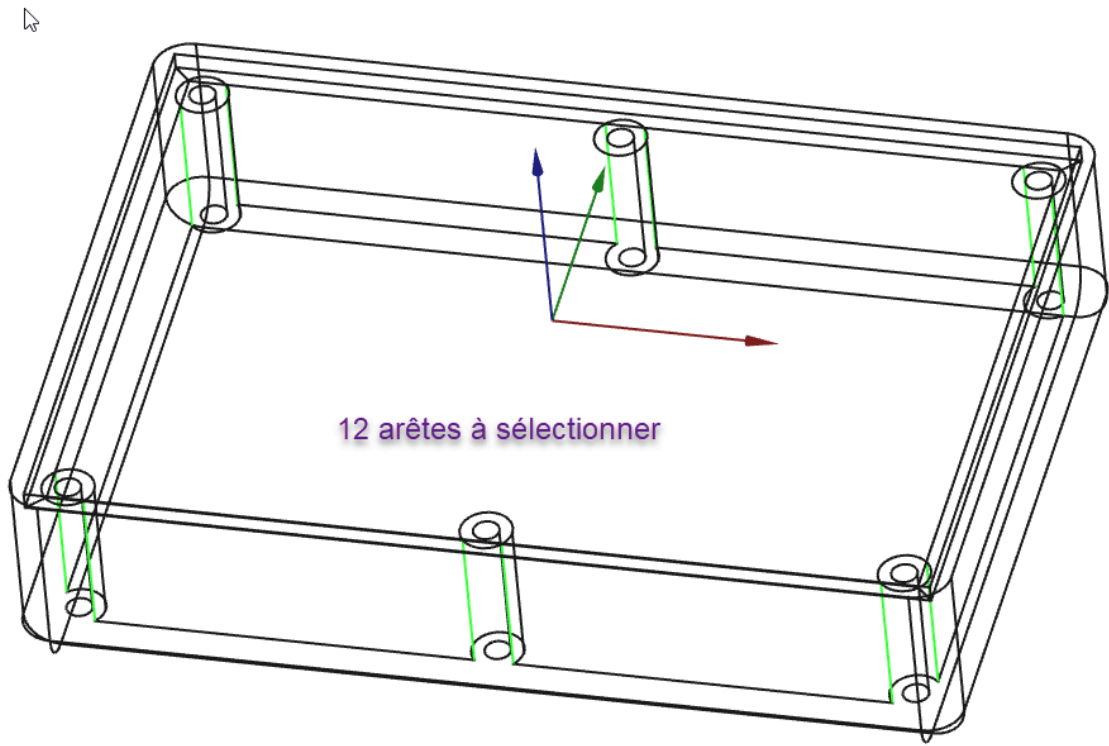
- Créer des congés  de 1 mm à l'intersection des cylindres et des faces intérieures verticales de la boîte ;



Congés verticaux



Aide :

- Basculer en affichage filaire  (**V** puis **3** du clavier alphanumérique) pour faciliter la sélection des arêtes ;
- Maintenir appuyée la touche **CTRL** ( sous ) pour sélectionner les **12 arêtes** ;



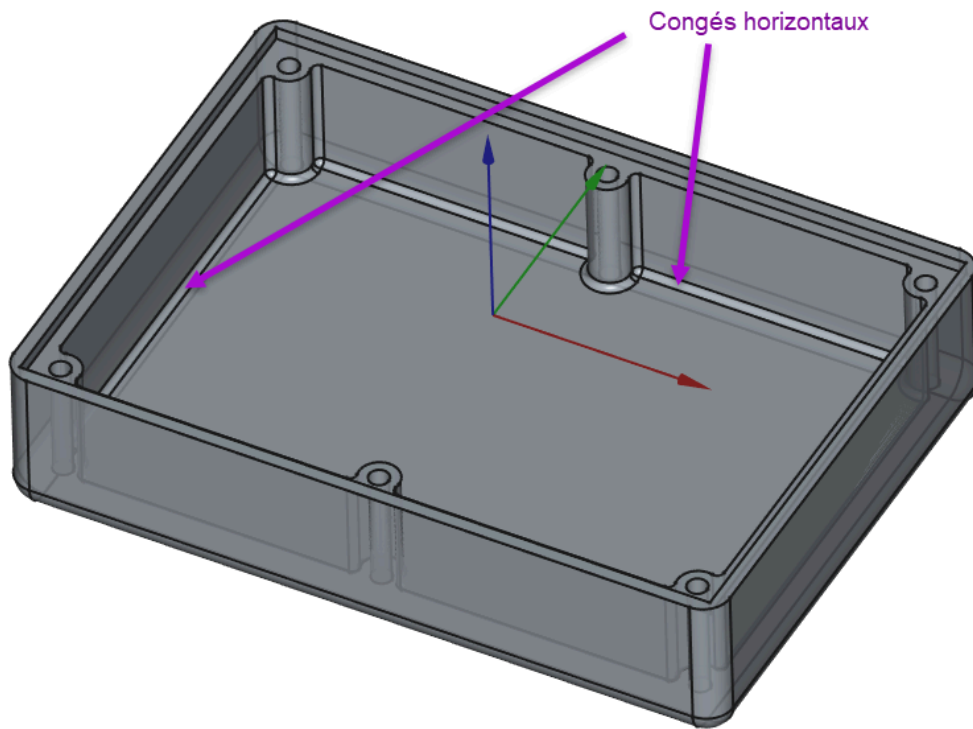
Sélection des arêtes pour les congés verticaux

Pour sélectionner les différentes arêtes, en style de navigation Gesture :

- Ne pas hésiter à utiliser le zoom (**molette souris**), le panoramique (**clic droit**) et la rotation (**clic gauche**) sans relâcher la touche **CTRL** ( sous ) .

Tâches à réaliser (suite)

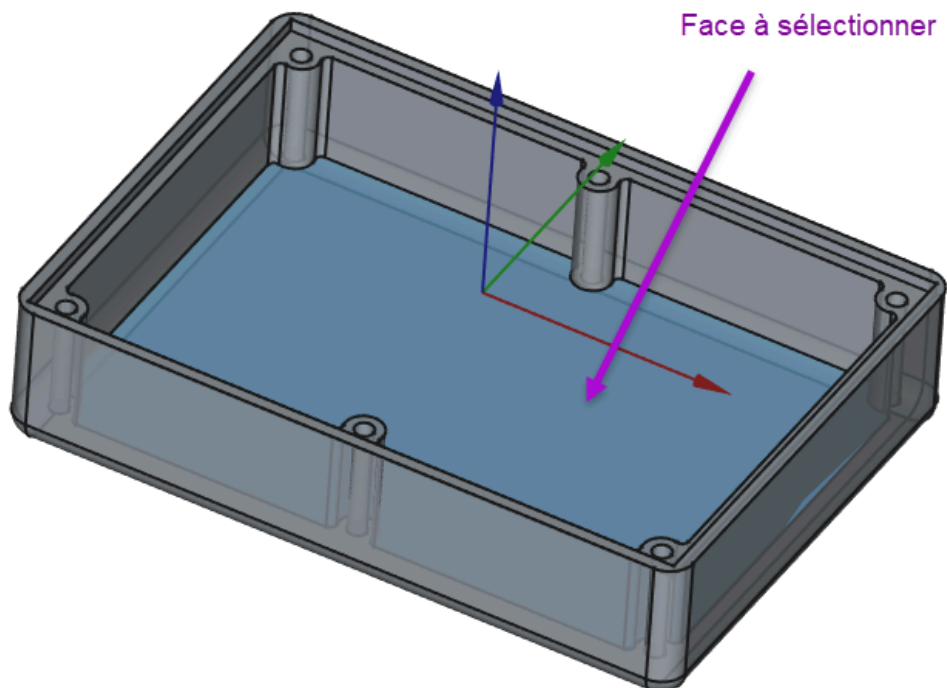
- Revenir si nécessaire en affichage filaire ombré  (**V** puis **7** du clavier alphanumérique) ;
- Sélectionner le fond de la boîte et créer des congés  de **1 mm** ;



Congés horizontaux

🔗 Aide :

- Cliquer gauche sur le fond de la boîte pour le sélectionner avant d'exécuter la commande  ;





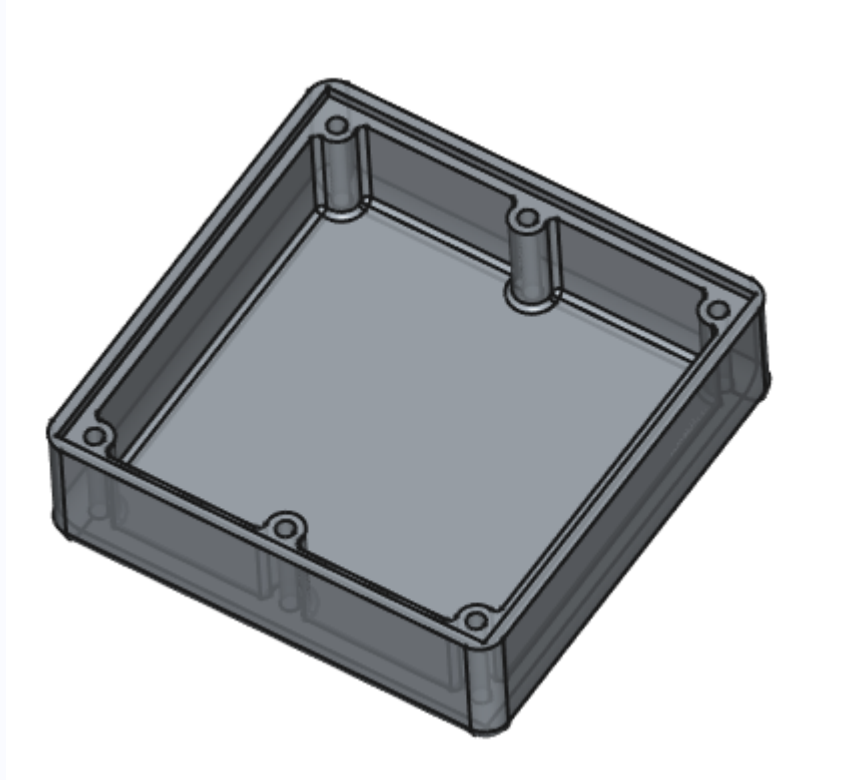


Sélection pour les congés horizontaux

6. Vérification d'intégrité du modèle

☑ Tache à réaliser

- Modifier la longueur du rectangle à 70 mm dans l'esquisse   ContourInterieur ;
- Vérifier que le modèle n'est pas cassé ;



Vérification du modèle

7. Capture vidéo

