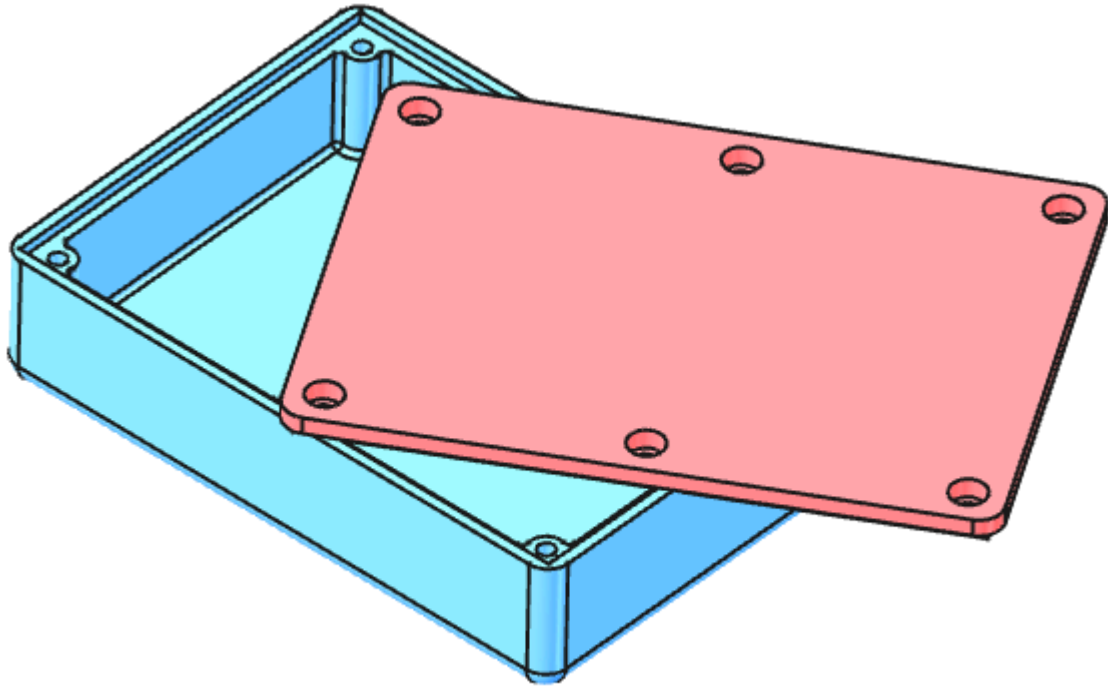





TP 7-1

FreeCAD 1.0.2 - 04/02/2026



Auteur(s) – mél : dominique.lachiver @ lachiver.fr

web : <https://lachiver.fr/>

Extrait du Parcours guidé FreeCAD : [version web](#)  - [version papier](#)  -



Réalisé avec [Scenari Dokiel](#)  ;

Licence –



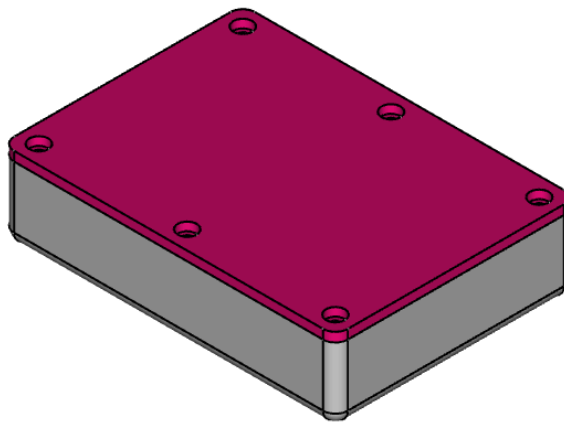
Introduction

Objectifs

- Créer une **sous-forme liée** ^W  d'une fonction paramétrique pour récupérer des géométries du fond de la boîte ;
- Utiliser la fonction paramétrique **Perçage** ^W  ;

Nous allons ajouter un couvercle à notre boîte modélisée lors du TP6-2. (cf. [TP7-1-Plan.pdf](#))

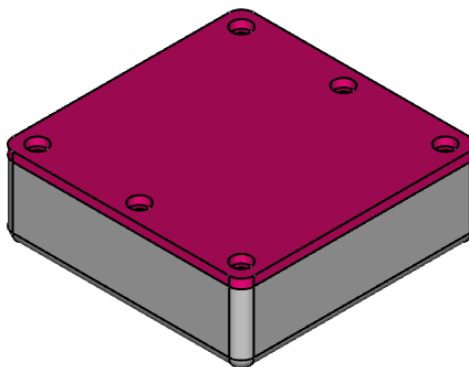
Travail à réaliser




Boîte avec son couvercle

Bien entendu, la modification de la longueur ou la largeur de la boîte devra se répercuter automatiquement sur le couvercle :

Illustration





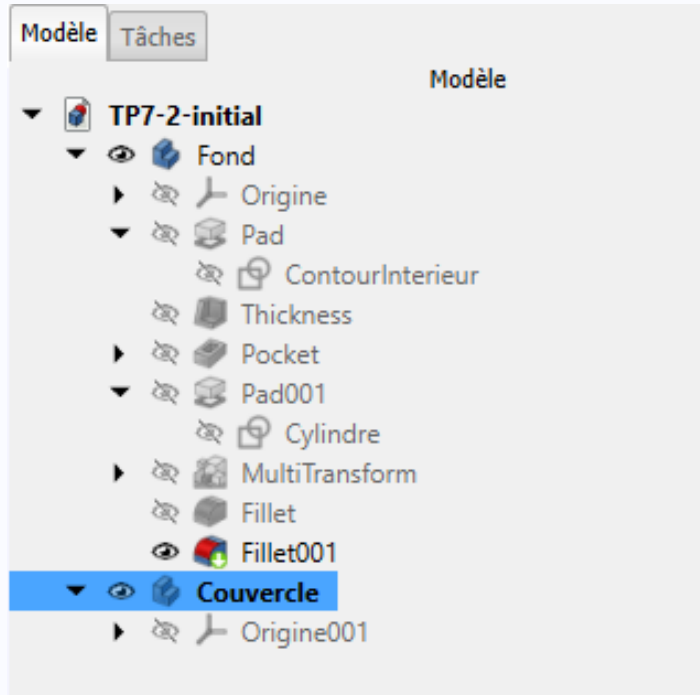
 **Tâches à réaliser**

- Télécharger sur votre ordinateur le fichier [TP7-1-initial.FCStd](#) et l'ouvrir dans FreeCAD ;
- Enregistrer le document sous le nom  TP7-1 ;

1. Sous-forme liée

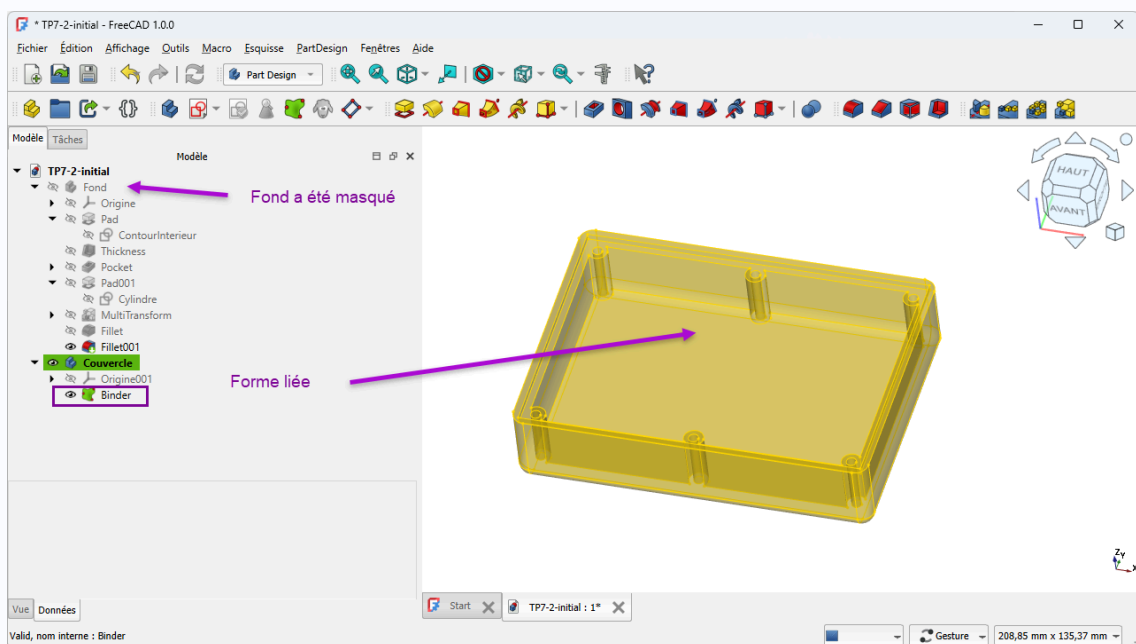
Tâches à réaliser

- Ajouter un 2nd corps  que vous renommerez   Couvercle ;





Création d'un 2nd corps

- Ajouter une sous-forme liée  de l'objet (fonction)  MultiTransform dans le corps   Couvercle ;
- Masquer le corps   Fond ;




Création de la sous-forme liée

Aide

-  Couvercle doit être le corps actif : **en caractères gras** ;
- Pour créer la sous-forme liée, sélectionner l'objet  Mutlitransform dans l'onglet **Modèle** et cliquer sur la commande  ;


Attention

Ne pas oublier de masquer le corps  Fond qui doit être en grisé dans la vue **Modèles** après la création de la sous-forme liée ;




Pourquoi choisir l'objet MultiTransform ?

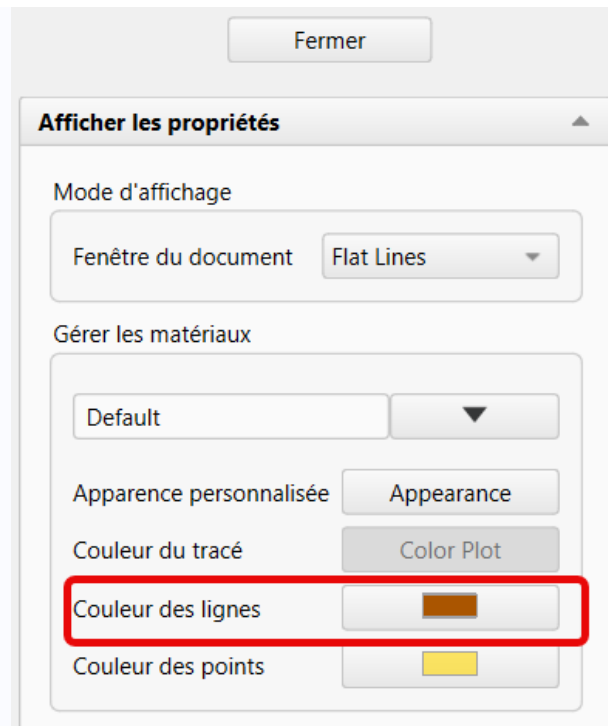
- Nous n'avons pas besoin de la définition des congés (Fillet), juste les dimensions du fond et de la position des trous ;


Couleur des objets

Si vous utilisez le thème d'affichage **FreeCAD Light**, la couleur jaune par défaut pour les objets  n'est pas suffisamment contrasté. Pour le moment, ce paramètre n'est pas modifiable dans les préférences de FreeCAD ;

Tâches à réaliser (si vous utilisez le thème FreeCAD light)


- Dans l'onglet **Modèle** , cliquer droit sur l'objet Binder  et sélectionner la commande  Définir l'apparence ;
- Choisir une couleur de ligne plus foncée, par exemple  #aa5500 ;

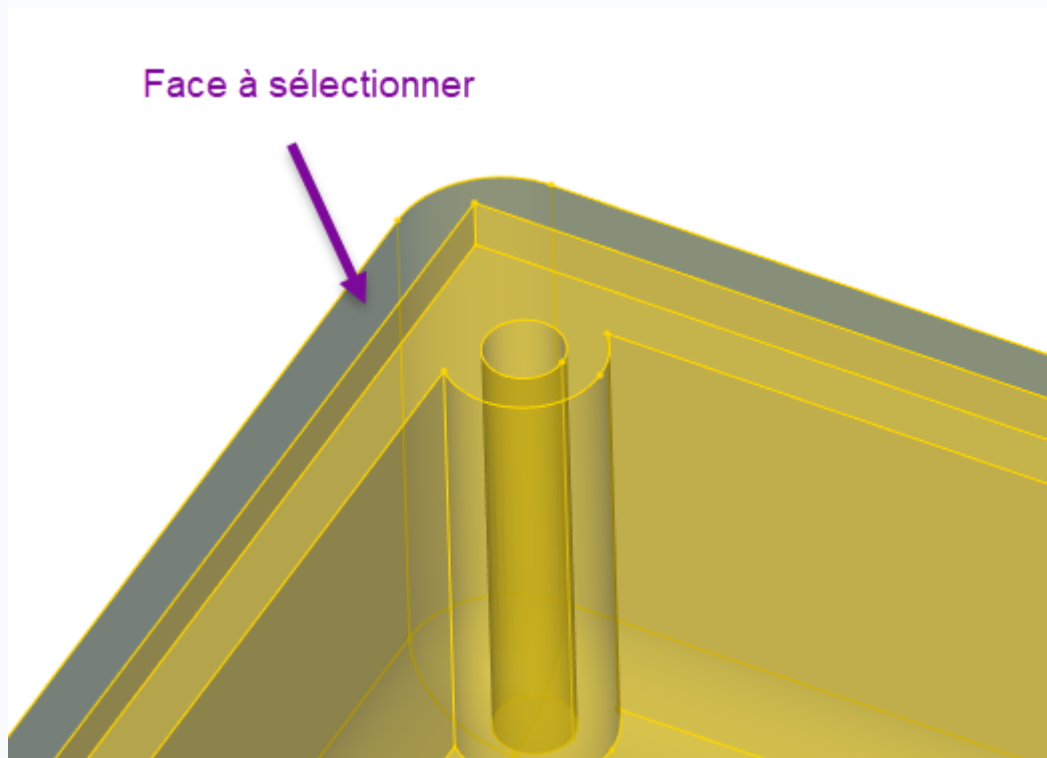


Choix de la couleur des lignes des 

2. Partie supérieure

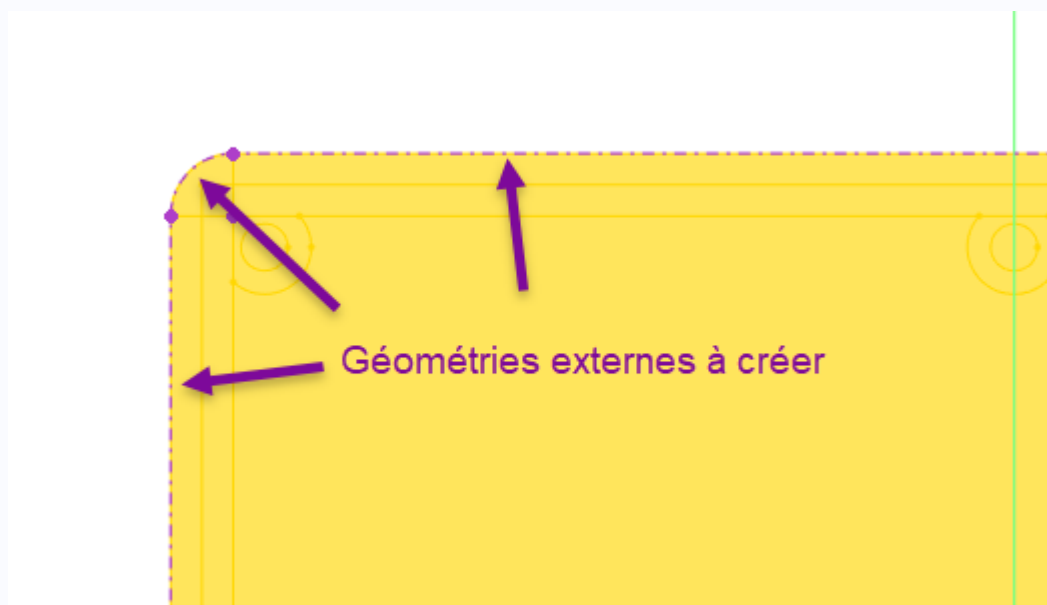
☑ Tâches à réaliser

- Sélectionner la face supérieure de la sous-forme liée et ajouter une nouvelle esquisse  ;




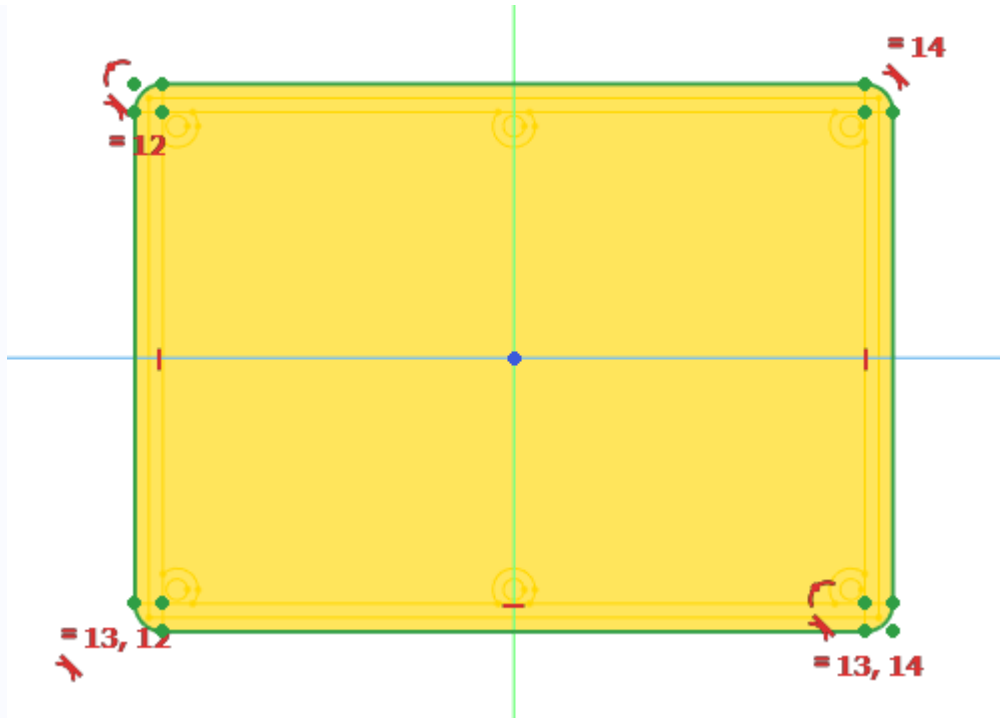
Face à sélectionner pour créer la nouvelle esquisse

- Ajouter 3 géométries externes  de la sous-forme liée ;




Ajout des géométries externes

- Créer l'esquisse ci-dessous à l'aide d'un Rectangle Arrondi  ;





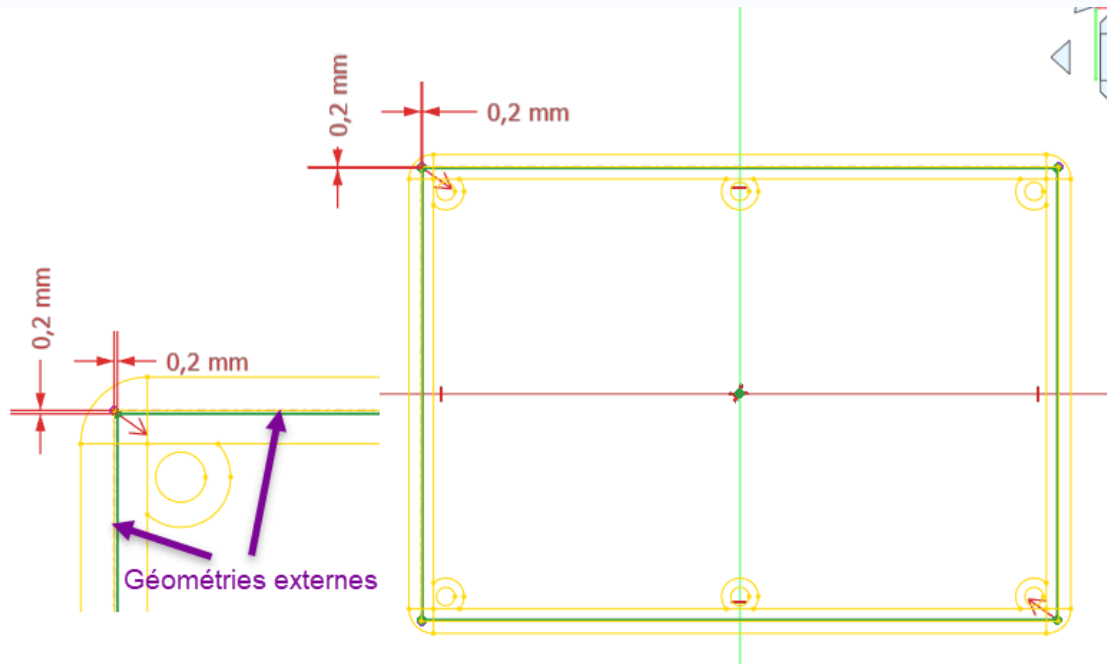
Esquisse de la partie supérieure du couvercle

- Créer une protrusion  de 3 mn correspondant à la partie supérieure du couvercle ;

3. Partie inférieure








📋 Tâches à réaliser

- Sélectionner la face inférieure de la protrusion créée précédemment et ajouter une nouvelle esquisse  ;
- Créer l'esquisse ci-dessous constituée d'un rectangle centré  et de 2 géométries externes (partie verticale de l'épaulement) ;






Esquisse de la partie inférieure du couvercle

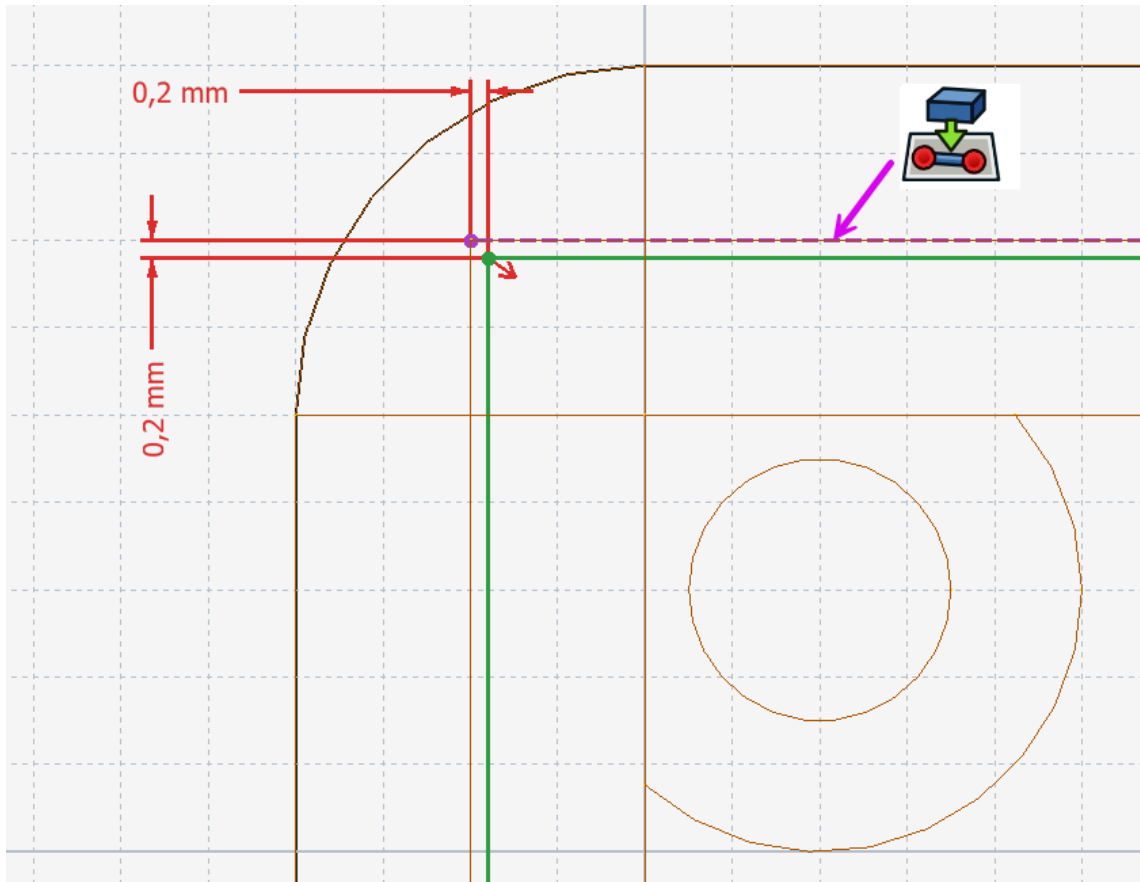
💡 Aide

- Pour accéder aux lignes de la forme liée :
 - masquer  Pad002 ;
 - afficher  Binder avec un style de présentation filaire  ( puis  du clavier alphanumérique) ;
- Les contraintes  et  de 0,2 mm correspondent au jeu prévu pour l'emboîtement de la partie basse du couvercle dans le fond de la boîte ;


💡 Aide

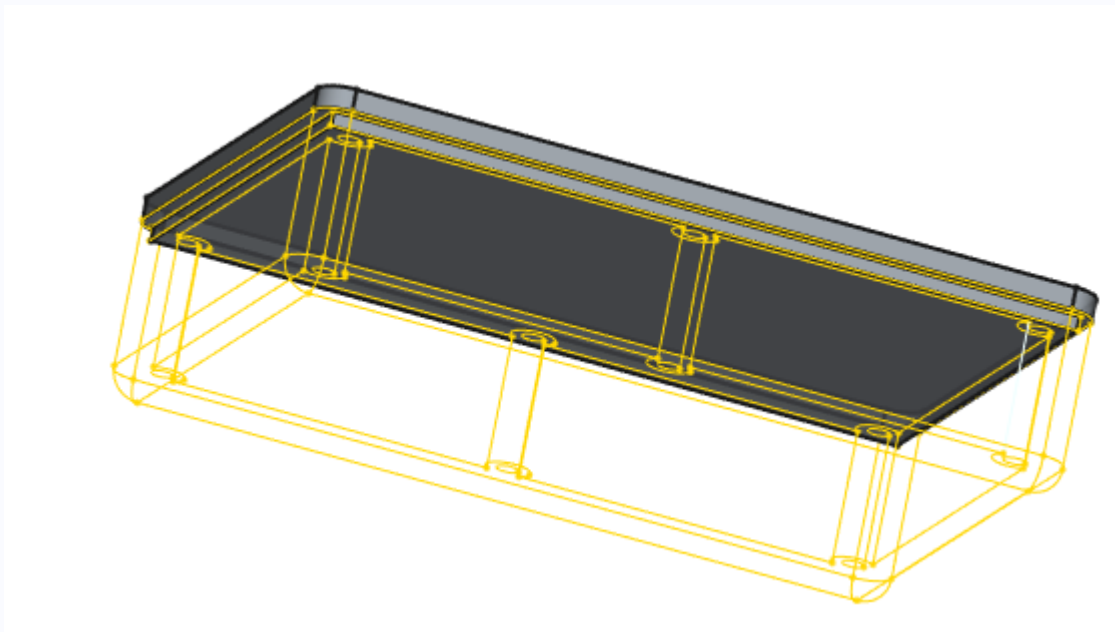
- Réafficher l'objet Binder  si nécessaire ;
- Basculer en affichage filaire 

- Créer une géométrie externe de construction par projection  pour créer les deux contraintes de 0,2 mm correspondant au jeu prévu pour l'emboîtement de la partie basse du couvercle dans le fond de la boîte ;



Tâches à réaliser

- Créer une protrusion  de 2 mn correspondant à la partie inférieure du couvercle qui s'emboîte ;






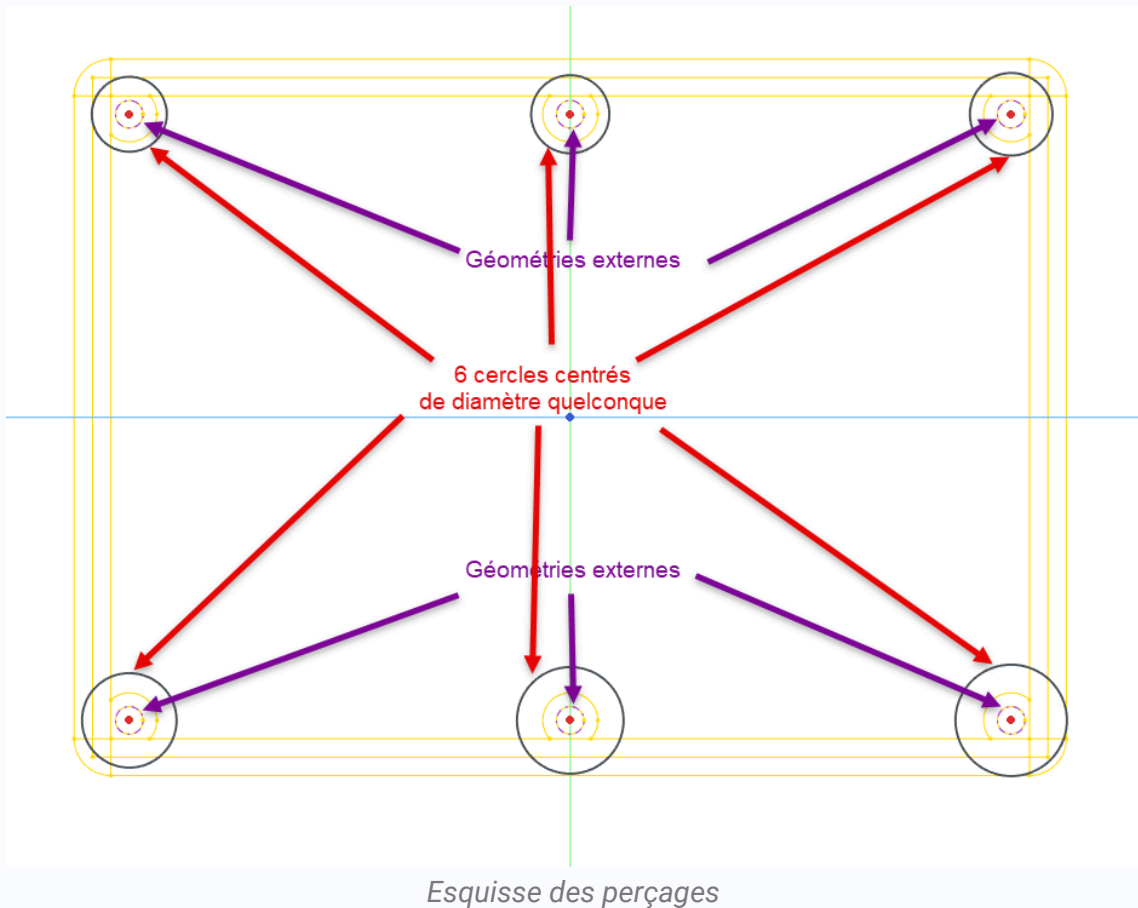
Protrusion de la partie inférieure du couvercle

- Revenir en affichage Filare Ombré  ( puis  du clavier alphanumérique) ;

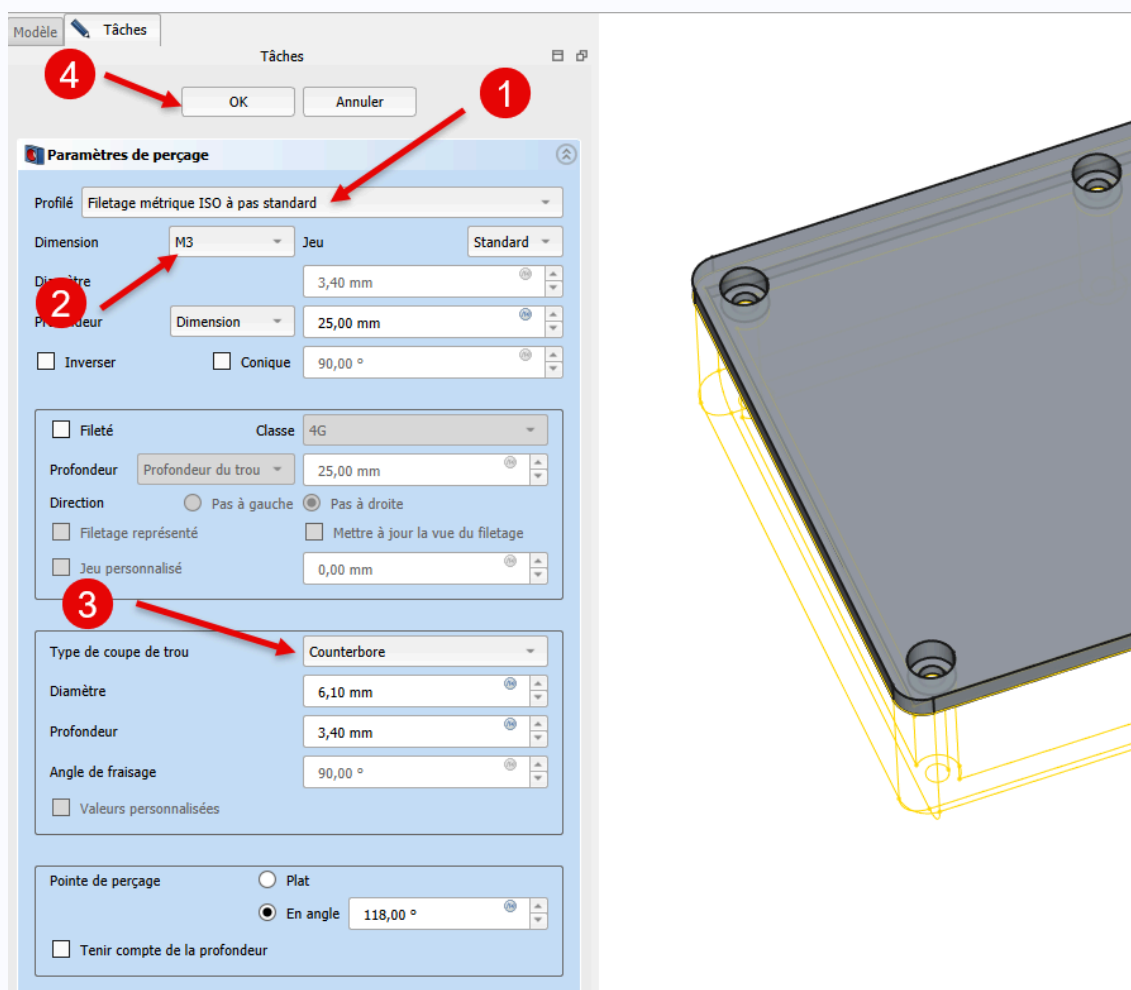
4. Perçages

☰ Tâches à réaliser

- Sélectionner la face supérieure du couvercle et ajouter une nouvelle esquisse  ;
- Créer l'esquisse ci-dessous constituée de 6 cercles  positionnés à l'aide de géométries externes  de la forme liée ;





- Appliquer la fonction paramétrique Perçage  à cette esquisse pour modéliser les 6 emplacements de vis en appliquant les paramètres ci-dessous :







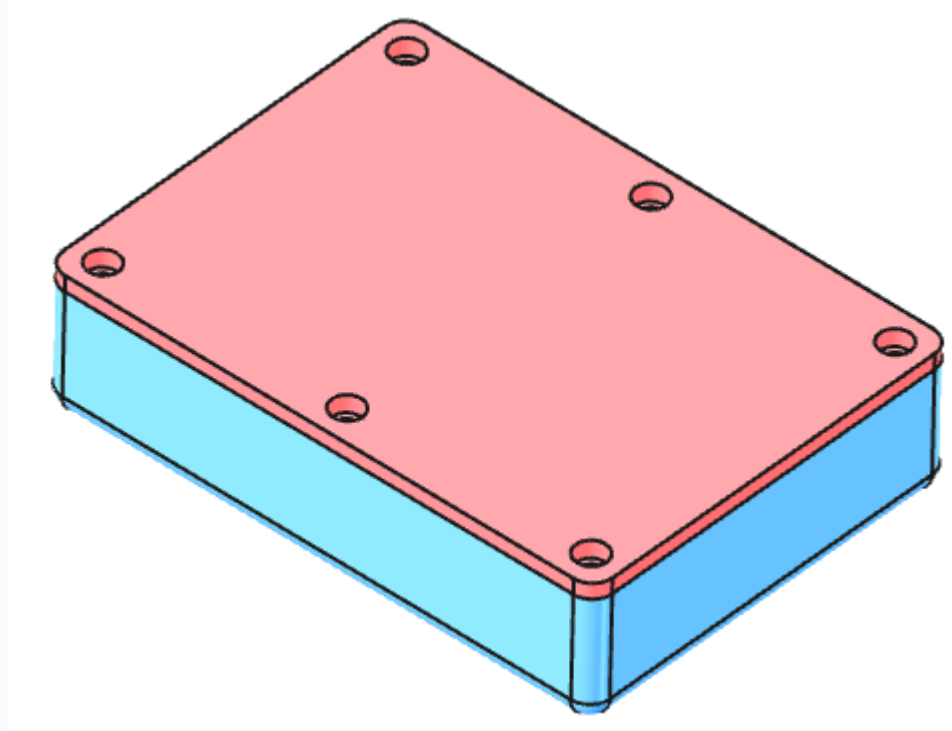
Paramètres du perçage

Aide pour créer l'esquisse


- Pour accéder aux lignes de la forme liée, masquer  Pad003 ;
- Peu importe le diamètre des cercles dans l'esquisse, c'est la fonction Perçage  qui déterminera la forme et la dimension des perçages ;

☰ Tâches à réaliser

- Masquer   Binder et réafficher   Fond ;
- Modifier la couleur diffuse des deux corps pour les différencier :



💡 Changer l'apparence d'un corps

- Dans l'onglet **Modèle**, cliquer droit sur le corps et sélectionner la commande  Définir l'apparence ;
- Cliquer sur le bouton **Apparence** ;
- Modifier la couleur diffuse du corps ;



🔧 Couleur des solides dans FreeCAD

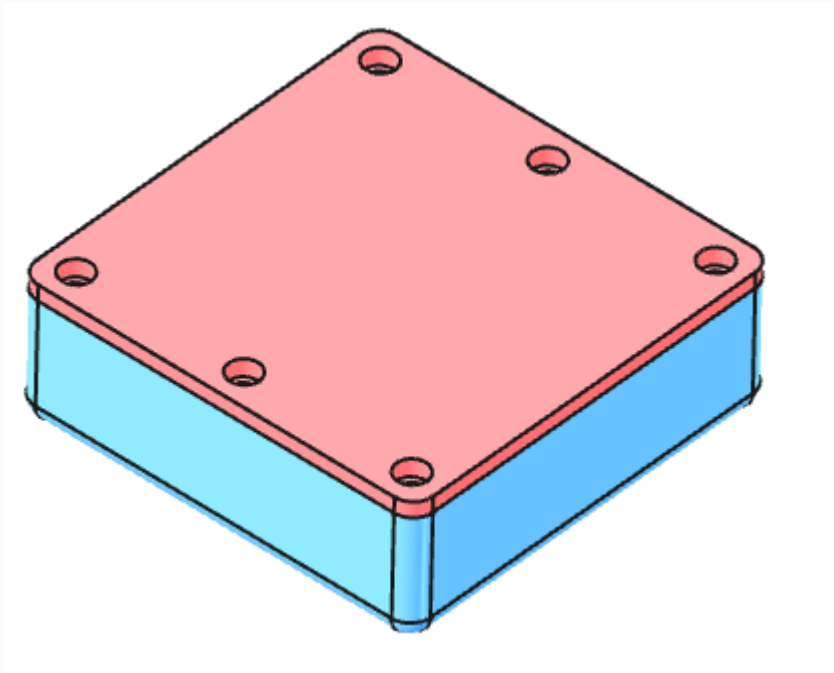
Couleur diffuse	Couleur principale de l'objet
Couleur émissive	Lumière propre à l'objet, émise par l'objet
Couleur ambiante	Lumière de fond
Couleur spéculaire	Couleur des reflets de lumière, plus elle est claire, plus la surface est brillante

cf. W : https://wiki.freecad.org/Std_SetAppearance/fr

5. Vérification de l'intégrité

☑ Tache à réaliser

- Modifier la longueur du rectangle à 70 mm dans l'esquisse   ContourInterieur du fond de la boîte ;
- Vérifier que le modèle n'est pas cassé ;



6. Capture vidéo

