




08 - Atelier Spreadsheet

FreeCAD 1.0.2 - 04/02/2026



Auteur(s) – mél : dominique.lachiver @ lachiver.fr

web : <https://lachiver.fr/>

Extrait du Parcours guidé FreeCAD : [version web](#)  - [version papier](#)  -

Réalisé avec [Scenari Dokiel](#)  ;

Licence –



Table des matières

Introduction	4
1. TP 8-1 	6
1.1. Création de la feuille de calcul	7
1.2. 1 ^{ère} esquisse & révolution	10
1.3. Créations des Ergots	13
1.4. Récupérer une dimension	15
1.5. Modification du modèle	17
1.6.  Capture vidéo	17



Introduction

Atelier Spreadsheet

≈ Atelier Tableur

Permet de créer et d'éditer des feuilles de calcul dans un document FreeCAD. Il sera alors possible :

- d'utiliser des données de la feuille de calcul pour définir un modèle : lorsque les valeurs sont modifiées dans la feuille de calcul, le modèle sera mis à jour ;

ou bien

- de compléter la feuille de calcul avec des données extraites d'un modèle, de réaliser des calculs et d'exporter ces données vers d'autres applications (LibreOffice Calc, Microsoft Excel...) ;

Exemple

	A	B	C	D	E	F	G	H	I
1	Disque								
2	Diamètre	78,70 mm							
3	Largeur	10,00 mm	DisqDiam						
4	Épaisseur	1,70 mm							
5	Cône								
6	Hauteur totale	45,50 mm							
7	Épaisseur	1,20 mm							
8	Petit Diametre ...	22,00 mm							
9	Ergot								
10	Longueur	5,70 mm							
11	Hauteur	0,95 mm							
12									
13									
14									

Feuille de calcul

Contenu des cellules

- Une cellule peut contenir du texte arbitraire, un nombre ou une expression qui doit commencer par un signe égal '='.
- Les expressions peuvent contenir des nombres, des fonctions, des références à d'autres cellules et des références à des propriétés du modèle ;
- Le séparateur décimal est toujours un point. Mais les virgules peuvent également être utilisées lors de la saisie des valeurs.



Alias

Les cellules sont référencées par leur colonne (lettre CAPITALE) et leur rangée (nombre), par exemple exemple B2 mais il est possible de définir un **alias** pour une cellule qui pourra être utilisé dans les formules de cellule et aussi dans les expressions générales ;

Unités


Le tableur intègre une notion de dimension (unités) associée aux valeurs de cellule. Un nombre entré sans unité associée n'a pas de dimension. L'unité doit être entrée immédiatement après la valeur numérique, sans espace intermédiaire.

cf https://wiki.freecad.org/Spreadsheet_Workbench/fr

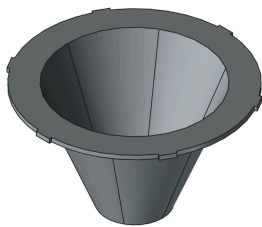


1. TP 8-1

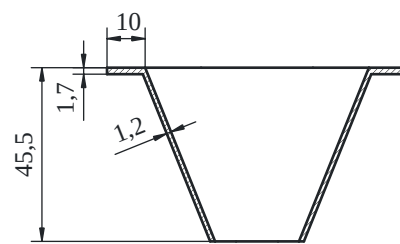
Objectifs

- Utiliser et exploiter l'atelier Spreadsheet  pour définir un modèle et récupérer des données d'un modèle ;
- Utiliser des alias d'une feuille de calcul pour saisir des contraintes dimensionnelles ;
- Récupérer des références d'un modèle dans une feuille de calcul ;

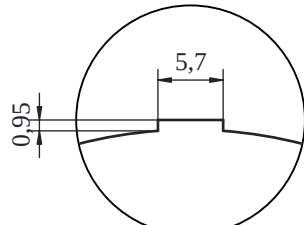
Nous allons modéliser le solide suivant (cf. [TP8-1-Plan](#)) en utilisant une feuille de calcul contenant toutes les dimensions du modèle.



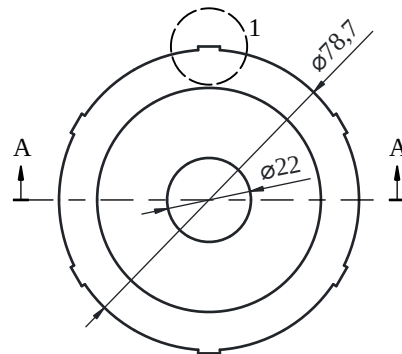
TP8-1



Coupe AA



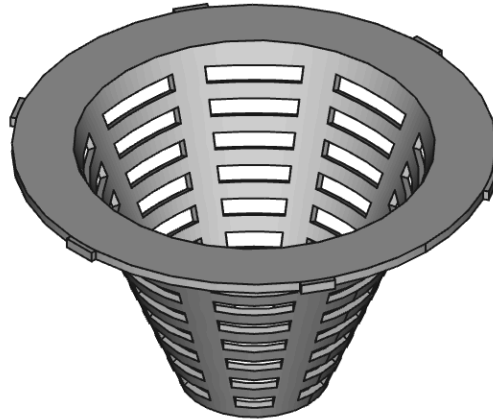
Détail 1






+ Complément


Ce modèle sera complété au chapitre Draft  TP 9-3 pour devenir le filtre d'un piège à guêpes et frelons.



☑ Travail préparatoire




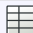

- Télécharger le fichier [tp08-1.csv](#) sur votre ordinateur ;
- Créer un nouveau document  TP8-1 dans FreeCAD ;

📄 Remarque

- Le fichier  tp08-1.csv est une feuille de calcul au format CSV contenant les dimensions nécessaires à la modélisation du solide.
- Nous l'utilisons ici simplement pour gagner du temps de saisie.

1.1. Création de la feuille de calcul

☑ Tâches à réaliser

- Importer le fichier  tp08-1.csv dans votre document FreeCAD à l'aide de la commande  Fichier → Importer... ;
- Dans l'onglet **Modèle**, double-cliquer sur   tp08-1 pour l'ouvrir dans l'atelier SpreadSheet  ;



Modèle Tâches

Modèle



TP8-1

tp08_1

Contenu :

	A	B	C
1	Disque		
2	Diamètre	78,70	
3	Largeur	10	
4	Épaisseur	1,70	
5	Cône		
6	Hauteur totale	45,50	
7	Épaisseur	1,20	
8	Petit Diamètre ...	22	
9	Ergot		
10	Longueur	5,70	
11	Hauteur	0,95	

Feuille de calcul importée

- Renommer la feuille de calcul   Dim et la mettre en forme la feuille comme ci-dessous :

Modèle Tâches

Modèle

TP8-1

Dim

Contenu : 'Disque

	A	B
1	Disque	
2	Diamètre	78,70
3	Largeur	10
4	Épaisseur	1,70
5	Cône	
6	Hauteur totale	45,50
7	Épaisseur	1,20
8	Petit Diamètre intérieur	22
9	Ergot	
10	Longueur	5,70
11	Hauteur	0,95

Renommer la feuille

Caractères gras



- Pour chaque cellule contenant une dimension, ajouter un alias en respectant le tableau ci-dessous :

	A	B	C	D
1	Disque			
2	Diamètre	78,70	DisqDiam	
3	Largeur	10	DisqLarg	
4	Épaisseur	1,70	DisqEp	
5	Cône			
6	Hauteur totale	45,50	ConeHt	
7	Épaisseur	1,20	ConeEp	
8	Petit Diamètre intérieur	22	ConeDiamInt	
9	Ergot			
10	Longueur	5,70	ErgotLong	
11	Hauteur	0,95	ErgotHt	

Alias

- Enregistrer votre document ;

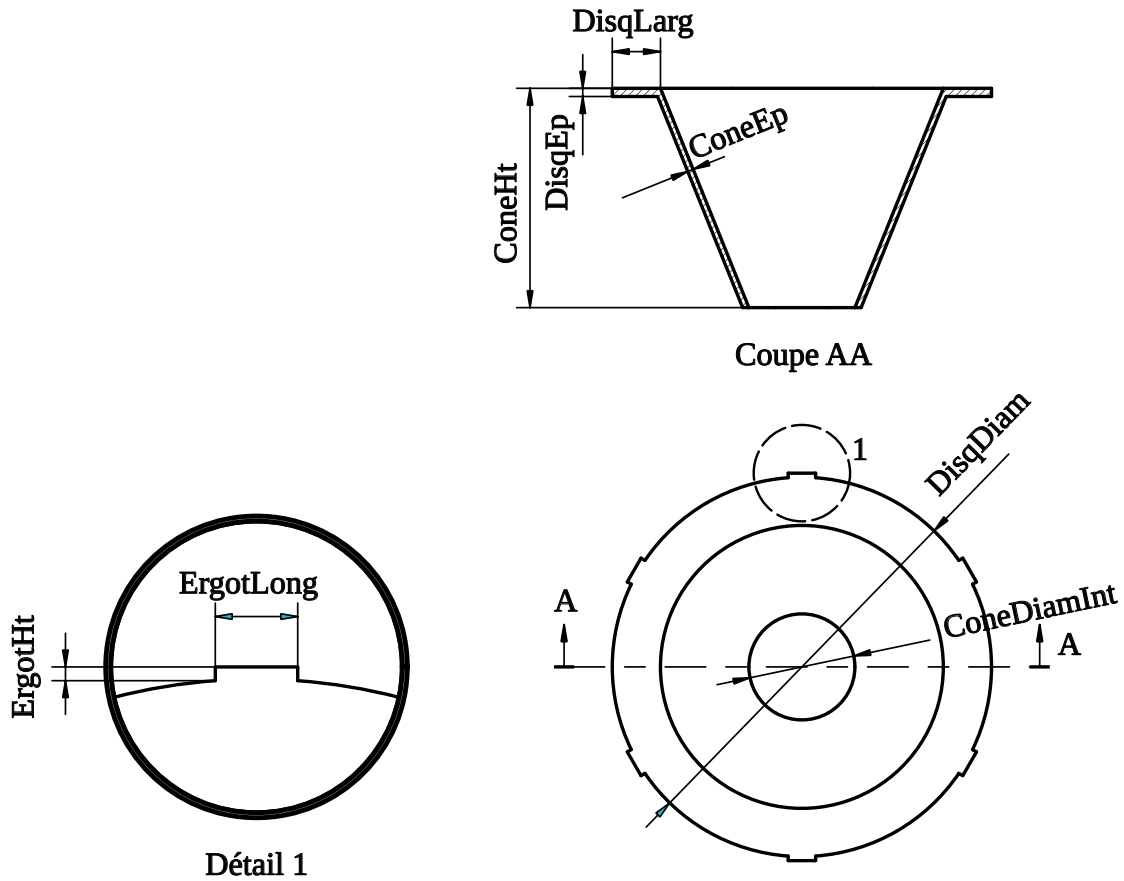
Pour saisir un alias :

- Sélectionner la cellule ;
- En haut à droite, saisir le nom de l'alias ;
- Valider à l'aide de la touche **Entrée** ;

Le fond de la cellule doit se colorer.



💡 Correspondance entre les données de la feuille et les dimensions du modèle



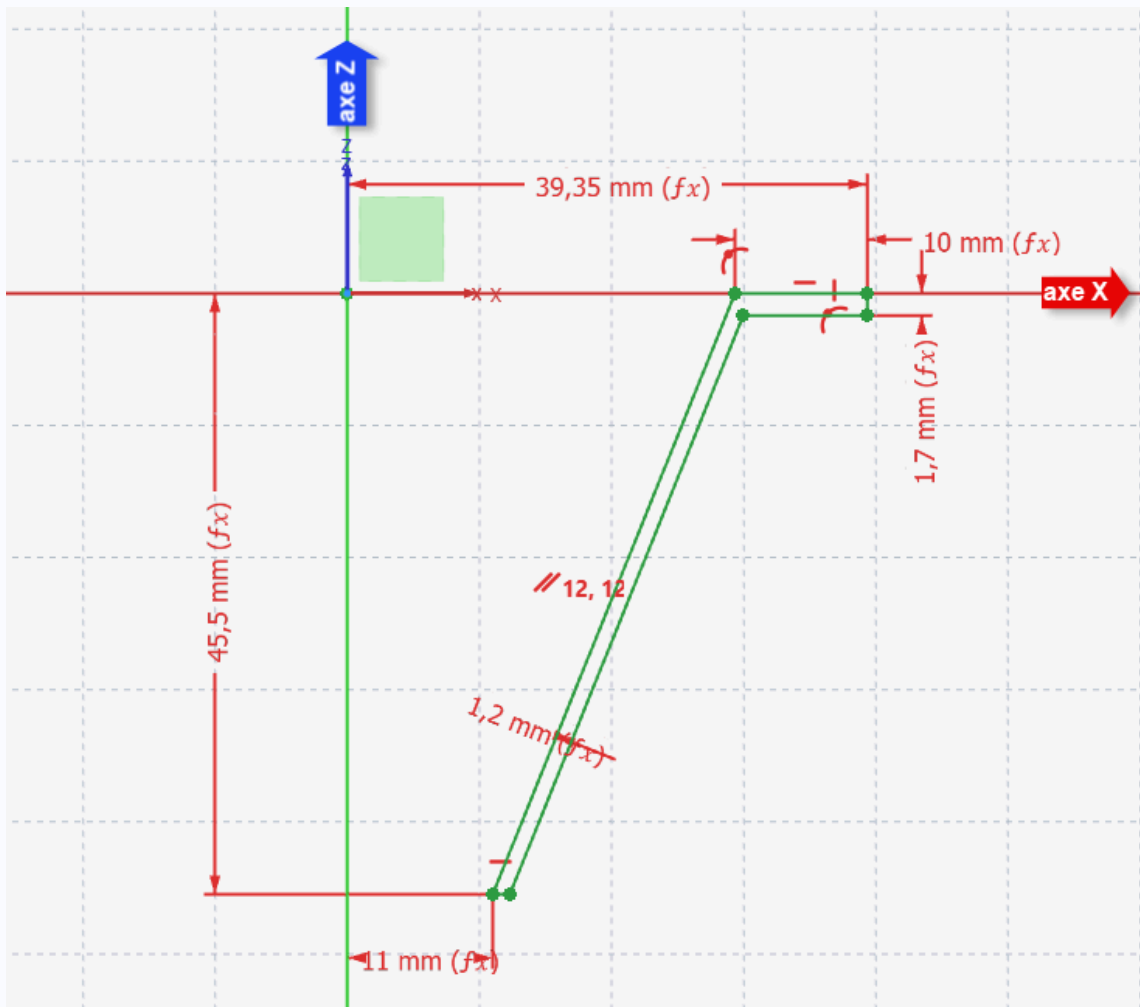
1.2. 1^{ère} esquisse & révolution

☑️ Tâches à réaliser

- Sélectionner l'atelier Part Design , créer un nouveau corps et une nouvelle esquisse dans le plan XZ ;



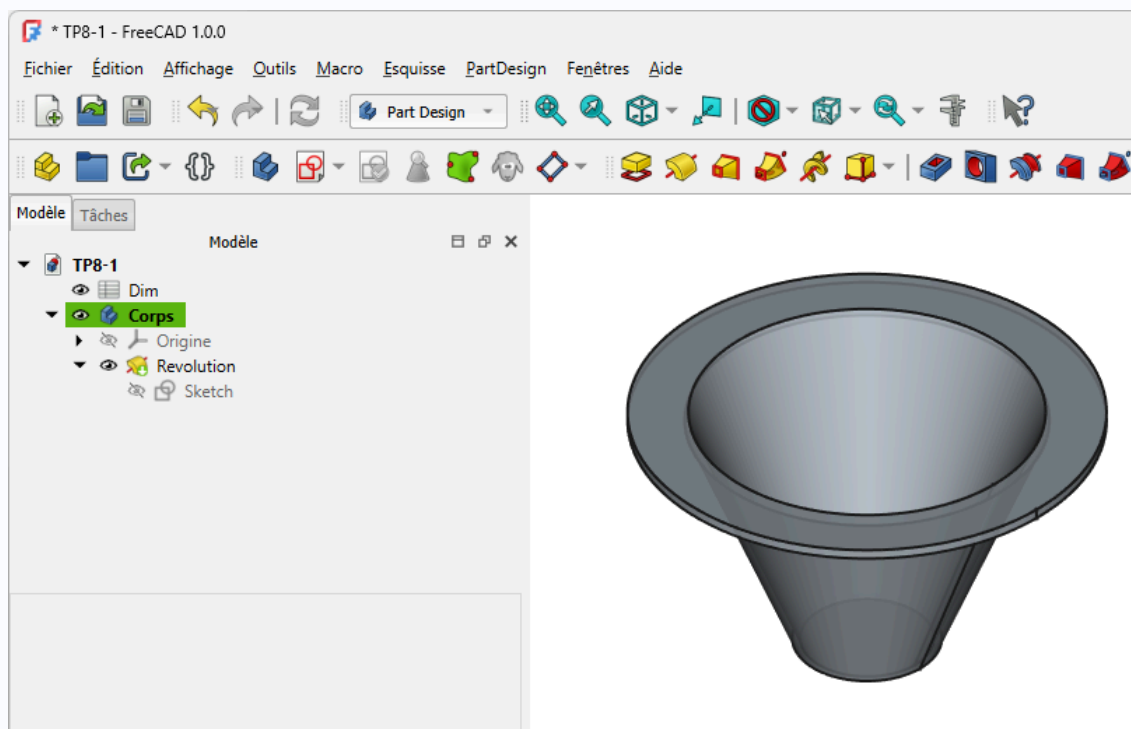
- Créer l'esquisse ci-dessous à l'aide d'une polyligne  et saisir les contraintes dimensionnelles via les alias de la feuille de calcul :





Esquisse du cône



- Créer une révolution  autour de l'axe vertical :




Aide

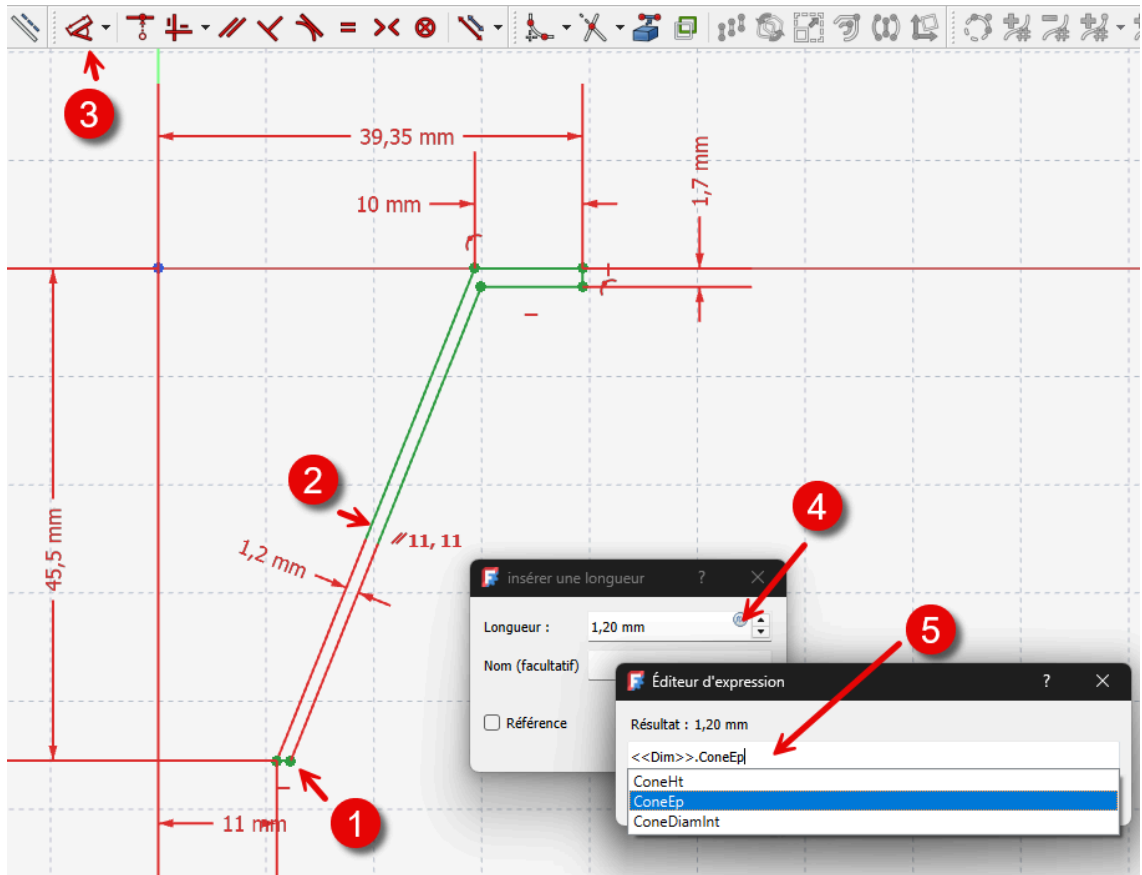
- Les lignes inclinées (génératrices du cône) sont parallèles  ;
- Pour saisir une valeur provenant de la feuille de calcul, vous pouvez :
 - soit cliquer sur le bouton ,
 - soit appuyer sur la touche =,

puis utiliser l' **auto-complétion automatique** de FreeCAD, par exemple :

- saisir **Dim** : FreeCAD vous propose une liste contenant <<Dim>> : Sélectionner le à l'aide des flèches du curseur ;
- puis saisir les 3 premiers caractères de l'alias par exemple **Dis** : FreeCAD affiche la liste des alias qui commence par Dis : sélectionner l'alias souhaité à l'aide des flèches du curseur ;

Saisir l'épaisseur du cône

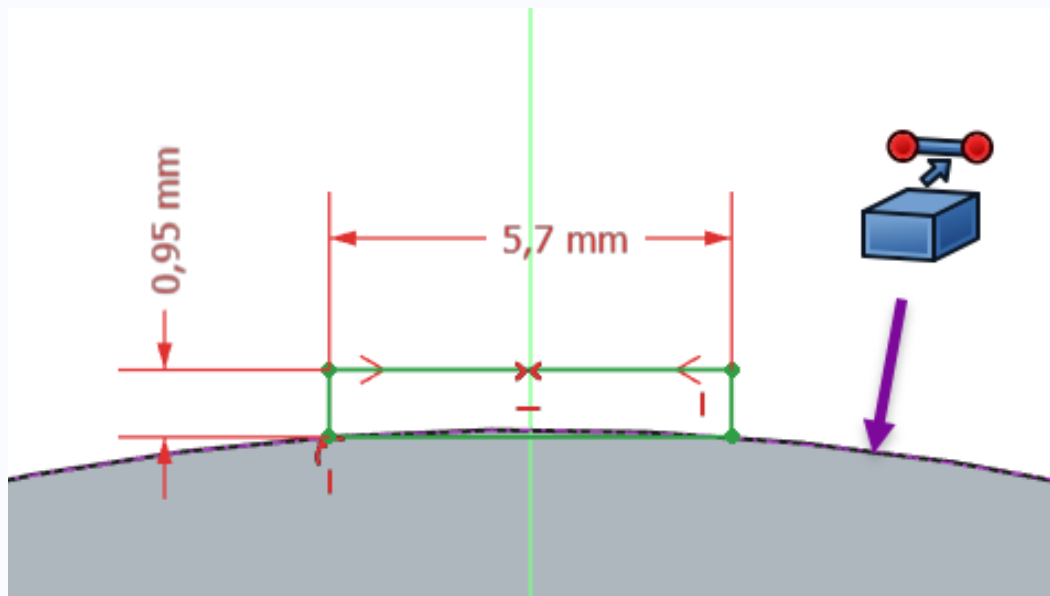
1. Cliquer sur une extrémité d'une génératrice ;
2. Cliquer sur l'autre génératrice ;
3. Sélectionner la commande  ;
4. Déplacer la souris et saisir l'épaisseur du cône à l'aide de la formule <<Dim>>.ConeEp ;



1.3. Créations des Ergots

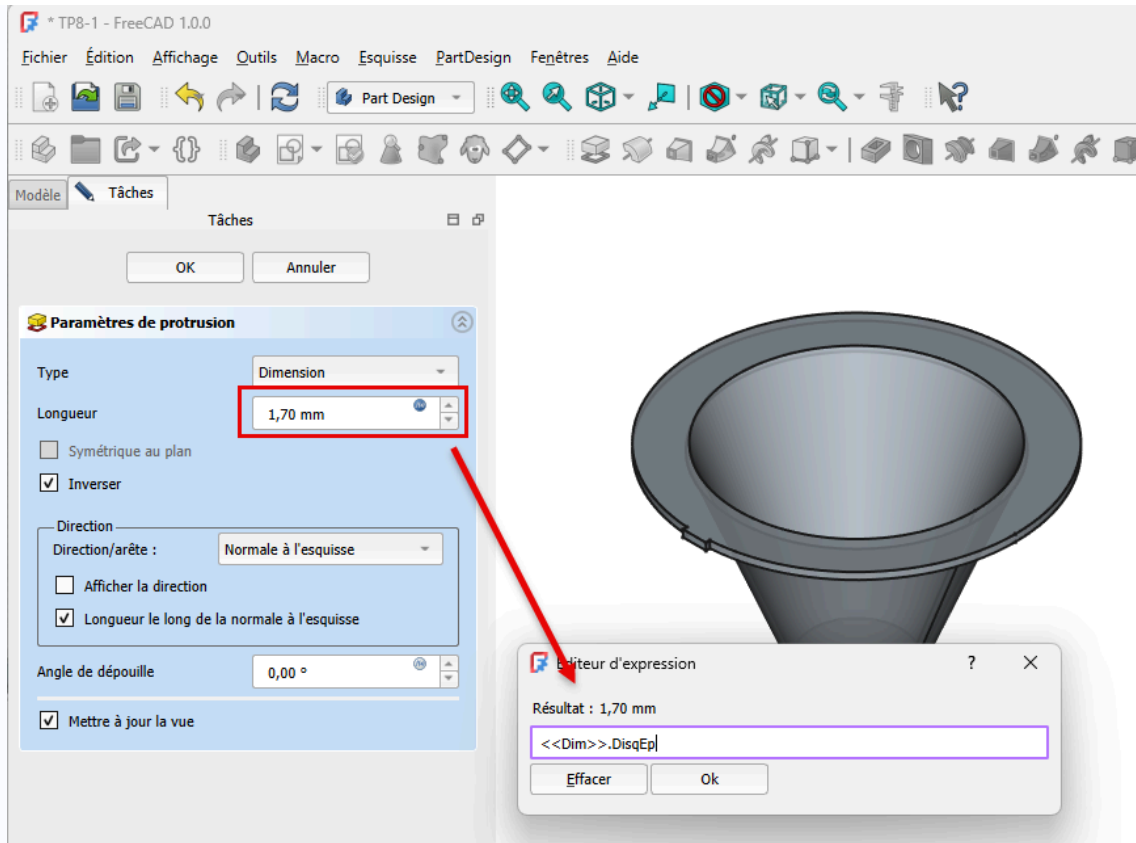
☰ Tâches à réaliser

- Sélectionner la face de dessus et créer l'esquisse  ci-dessous constituée d'un rectangle  en utilisant les alias pour définir les deux contraintes dimensionnelles ;




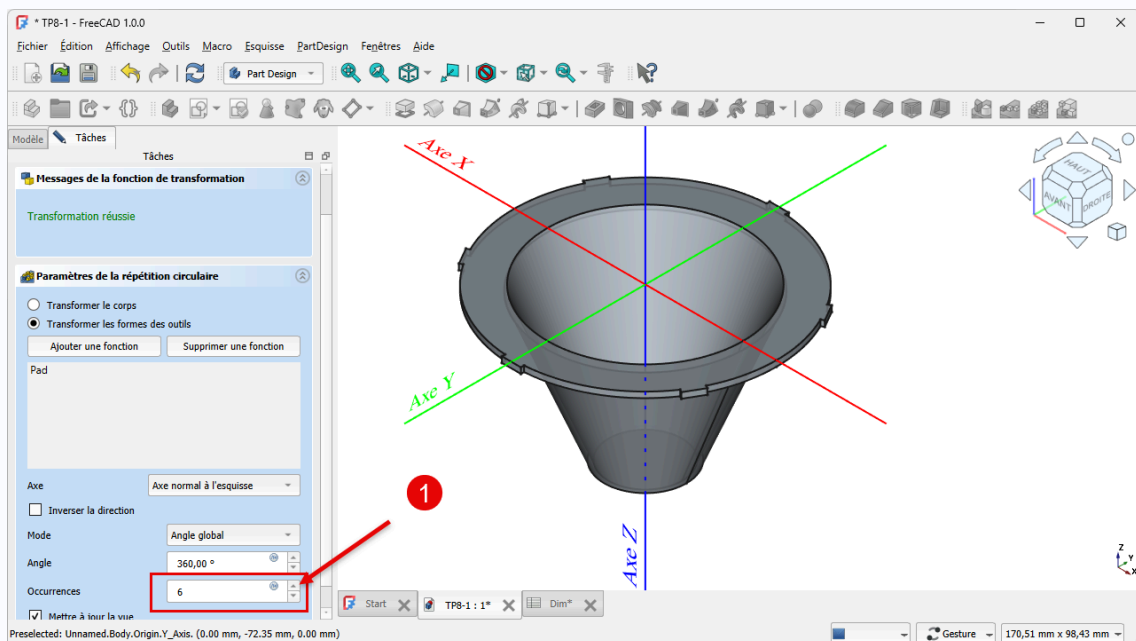
Esquisse des ergots

- Créer une protrusion  inversée et d'épaisseur l'alias **DisqEp** ;



Protrusion de l'ergot

- Créer une répétition circulaire  de 6 éléments ;



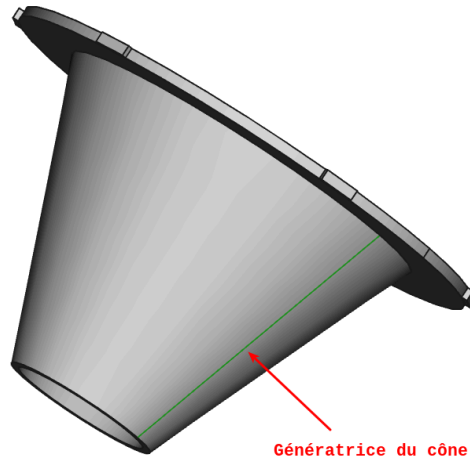
Aide

- Créer une géométrie externe  pour positionner l'ergot ;



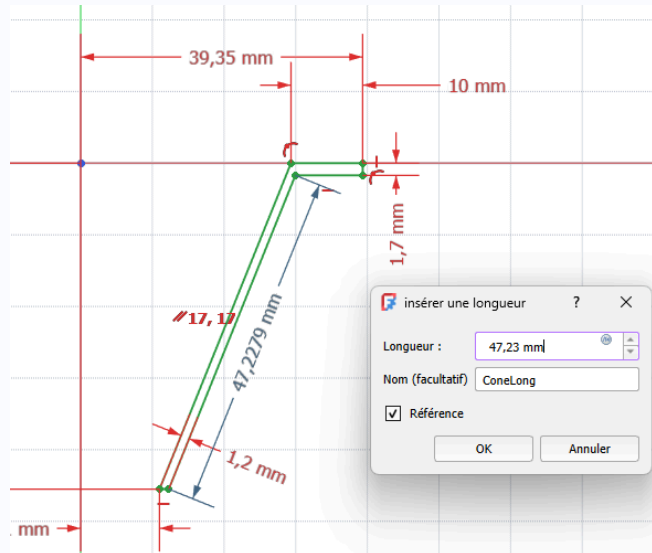
1.4. Récupérer une dimension

Nous allons récupérer la longueur de la génératrice du cône :

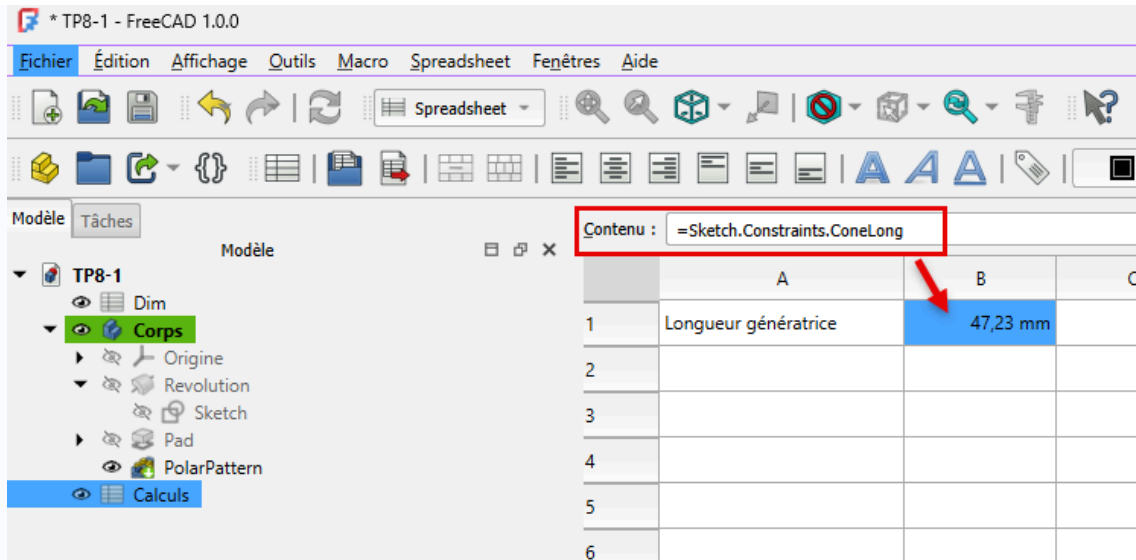


Tâches à réaliser

- Ouvrir l'atelier SpreadSheet et ajouter une seconde feuille de calcul au document TP8-1 que vous renommerez Calculs ;
- Ouvrir l'esquisse Sketch utilisée pour créer la révolution ;
- Sélectionner la ligne correspondant à la génératrice extérieure du cône et créer une **référence** que vous nommerez ConeLong à l'aide d'une contrainte de dimension ;



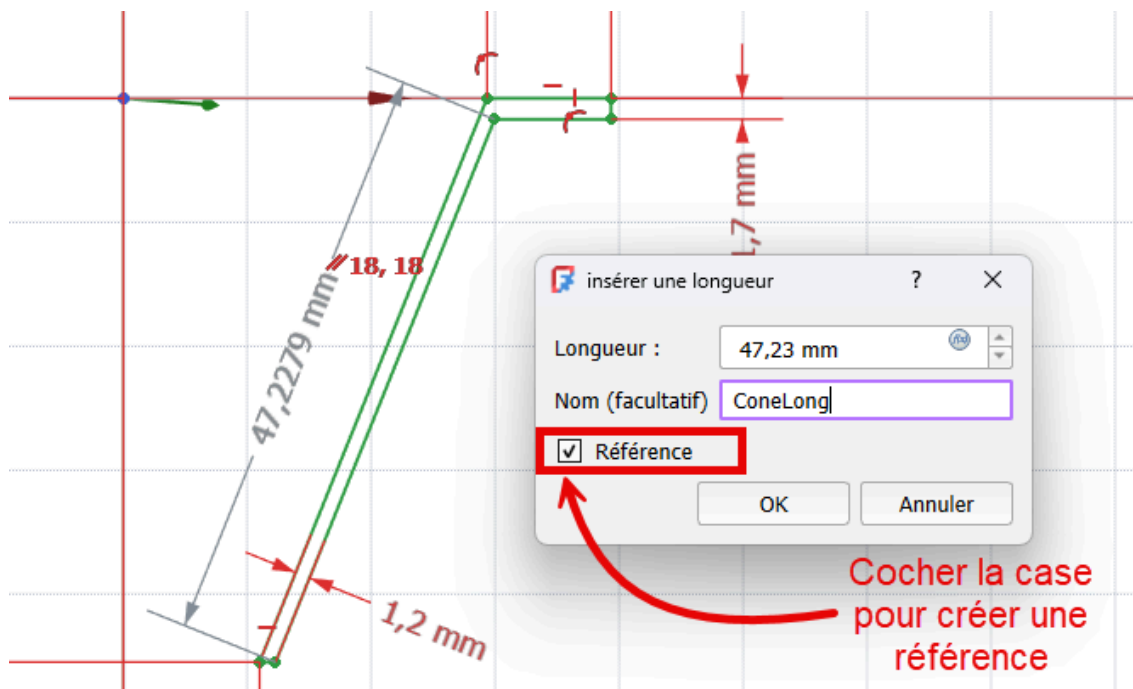
- Afficher la feuille Calculs ;
- Saisir en A1 : Longueur génératrice et en B1 la référence =Sketch.Constraints.ConeLong ;



Récupération de la longueur dans la feuille de calcul

💡 Pour saisir une référence et éviter une sur-contrainte :

Il faut cocher la case référence :



Créer une référence

⚠️ Pourquoi créer une seconde feuille de calcul ?

Dans un document FreeCAD, si vous utilisez une feuille de calcul pour **définir** les propriétés géométriques d'un solide, cette feuille ne pourra pas **récupérer** des informations de ce même solide, il faut créer une seconde feuille de calcul.



1.5. Modification du modèle

✓ Tâches à réaliser

- Modifier une dimension dans la feuille `Dim` ;
- Vérifier que le modèle 3D est mis à jour ;
- Vérifier que la longueur de la génératrice du cône est mise à jour ;
- Dans la feuille `Calculs`, récupérer le volume du modèle à l'aide de l'expression :
`=PolarPattern.Shape.Volume`

🕒 Ne pas casser le modèle

Attention à ne pas modifier les dimensions de manière exagérée sous peine de casser le modèle...

1.6. 📺 Capture vidéo

