



# 05 - Transformations

FreeCAD 1.1 - 15/02/26



**Auteur(s)** – mél : dominique.lachiver @ lachiver.fr

web : <https://lachiver.fr/>

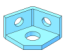


Extrait du Parcours guidé FreeCAD 1.1 : [version web](#)  - [version papier](#)  -

Réalisé avec [Scenari Dokiel](#)  ;

**Licence** –



# Table des matières

Introduction	4
<b>1. Symétrie</b> 	5
<b>1.1.</b> Création de la base	6
<b>1.2.</b> Création de la paroi verticale	9
<b>1.3.</b> 1er trou dans la paroi verticale	13
<b>1.4.</b> 2 <sup>ème</sup> trou dans la paroi verticale	15
<b>2. Répétition circulaire</b> 	18
<b>2.1.</b> Trous sur la grande platine	18
<b>2.2.</b> Trous sur la petite platine	21
<b>2.3.</b>  Capture vidéo	23

# Introduction

## Autres fonctions paramétriques

La transformation multiple  sera présentée lors du TP 6-2 ;

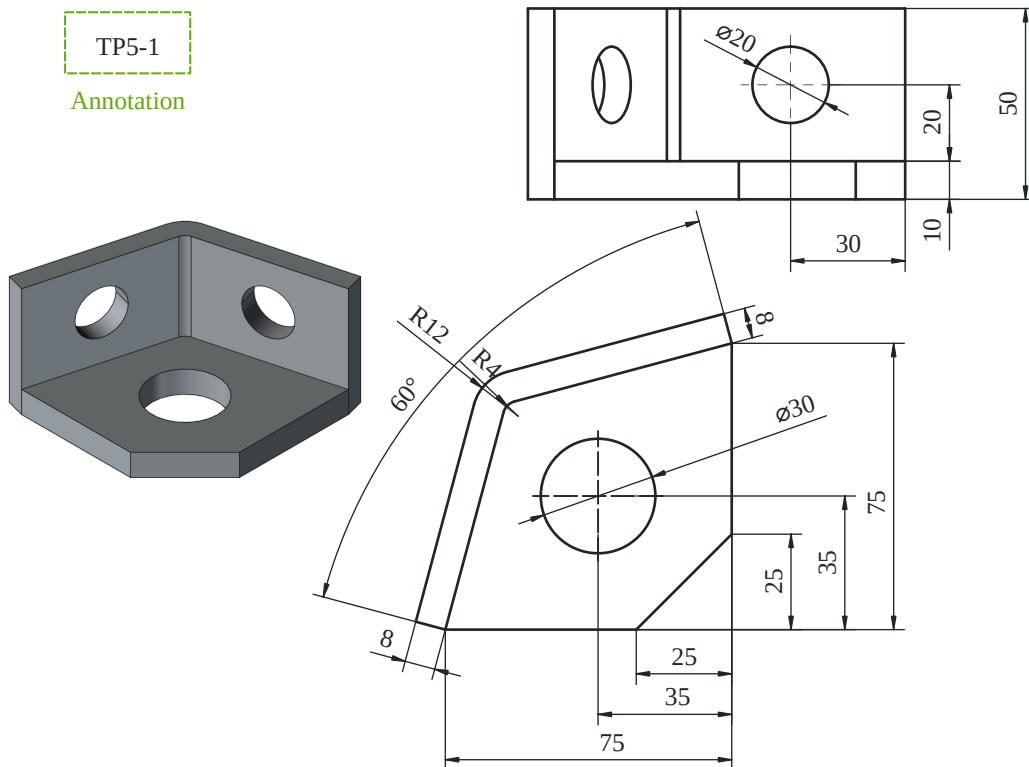


# 1. Symétrie



## Objectifs

- Utiliser la transformation **Symétrie**<sup>W</sup>  de l'atelier **Part Design**  ;
- Utiliser les contraintes **Perpendiculaire**<sup>W</sup> , **Parallèle**<sup>W</sup>  de l'atelier **Sketcher**  ;

Nous allons modéliser le solide suivant : (cf TP-5-1-Plan.PDF )




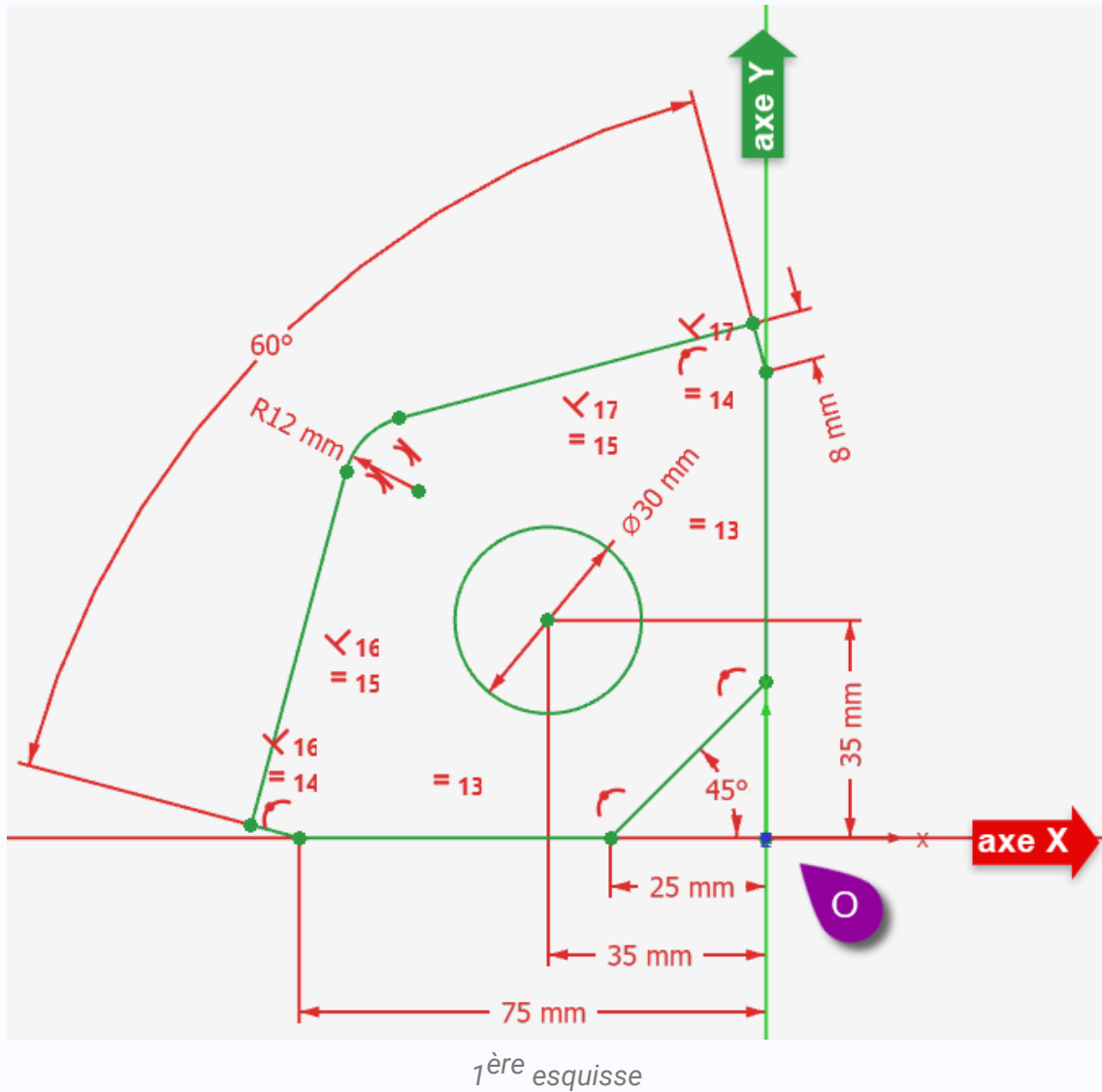
## Tâches préliminaires

- Créer un nouveau document  TP5-1 dans FreeCAD ;
- Créer un nouveau corps  ;

# 1.1. Création de la base

## Tâches à réaliser

- Créer une 1<sup>ère</sup> esquisse  dans le plan XY ;



## Aide :

- Créer le contour fermé à l'aide d'une seule polyligne  en utilisant les contraintes automatiques du tableau ci-dessous ;

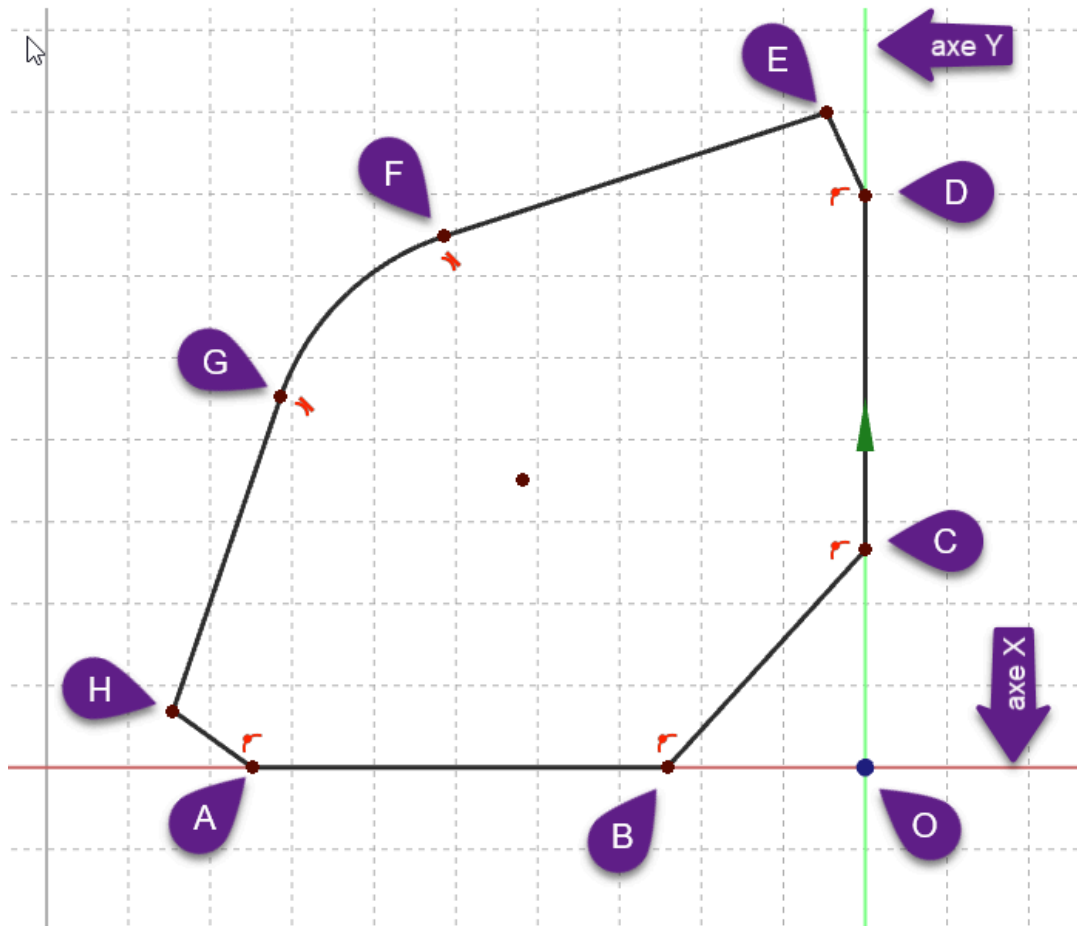
Contour approximatif de la 1<sup>ère</sup> esquisse

Tableau des contraintes automatiques à exploiter

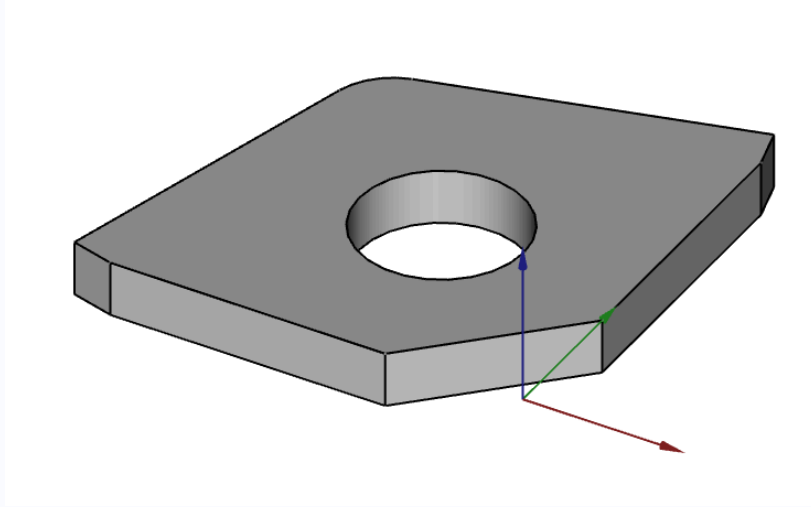
Géométries	Points	Contraintes automatiques
Polyligne	A, B	sur l'axe X
	C, D	sur l'axe Y
	E, F	Aucune contrainte
	G	Appuyer 3 fois sur <b>M</b> pour créer un arc tangent au segment précédent
	H	Aucune contrainte
	A	avec le point A pour fermer la polyligne

- Ajouter la contrainte d'égalité respectivement entre [AB]&[CD], [GH]&[EF] et [ED]&[HA]
- Ajouter la contrainte respectivement entre [DE]&[EF] et entre [GH]&[HA] ;
- Ajouter la contrainte d'angle de 60° entre [ED]&[HA] et de 45° entre [BC] et l'axe X ;
- Vérifier que le contour est fermé puis ajouter les contraintes dimensionnelles ;

- Ajouter le cercle centré  et contraindre le diamètre et la position de son centre ;

## Tâches à réaliser - suite

Créer une protrusion  de 10 mm **inversée** ;

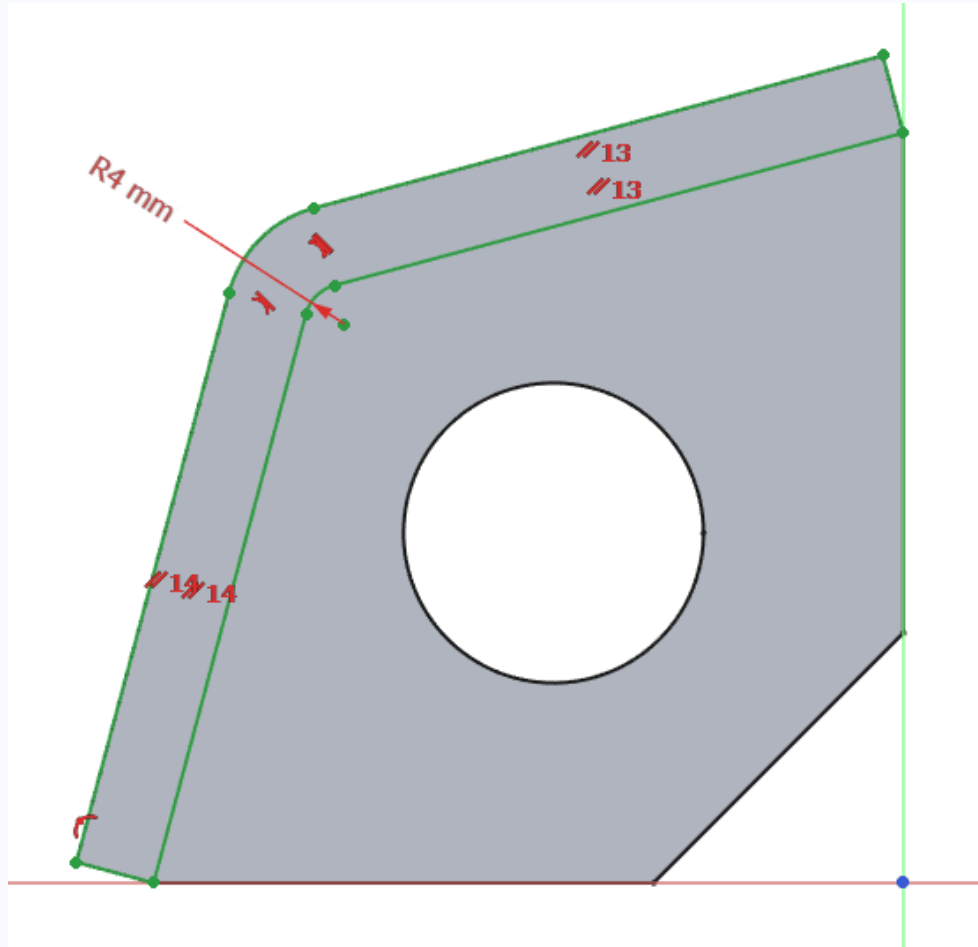




## 1.2. Création de la paroi verticale


### ☑ Tâches à réaliser

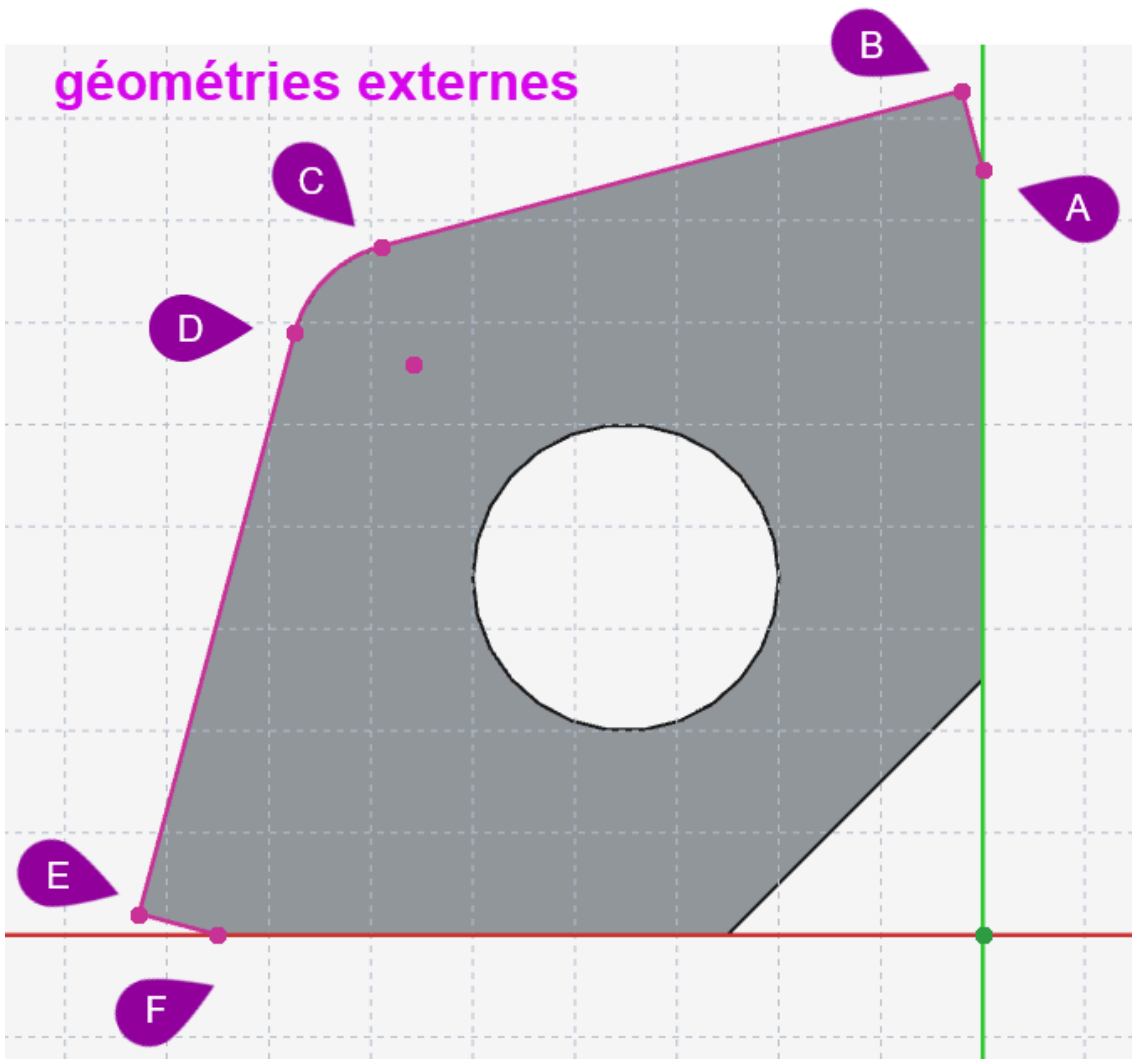
- Sélectionner la face supérieure de la protrusion et créer l'esquisse  ci-dessous ;



2<sup>ème</sup> esquisse


### 💡 Aide

- Vérifier que vous êtes en mode **géométrie réelle** (boutons des géométries colorés en blanc) ;
- Créer la géométrie externe réelle ABCDEF à l'aide de commandes  ;



*Géométries externes pour le 2<sup>nd</sup>e esquisse*



- Créer la polygône  FGHA afin de créer un **contour fermé** en utilisant les contraintes automatiques suivantes :

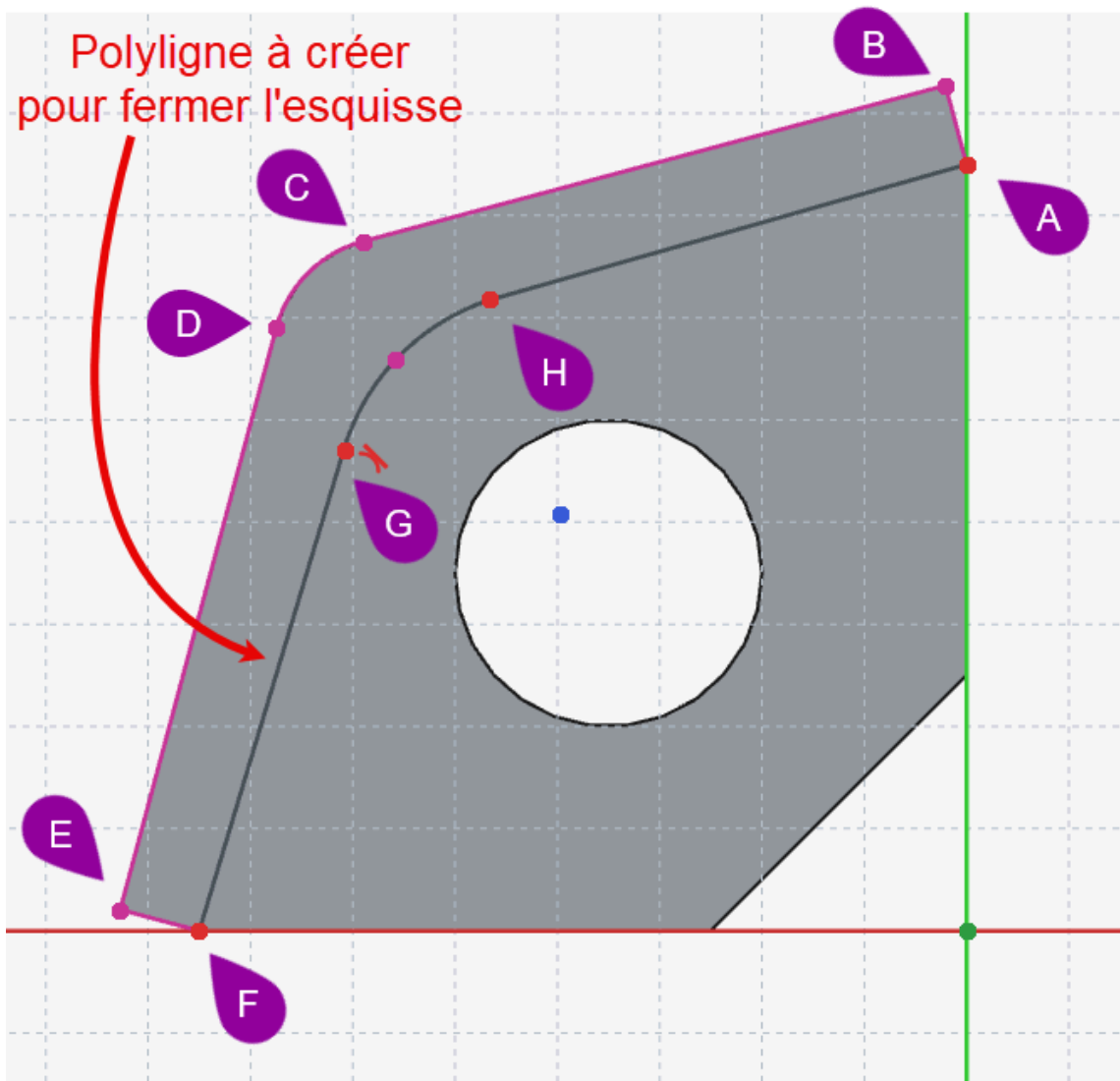







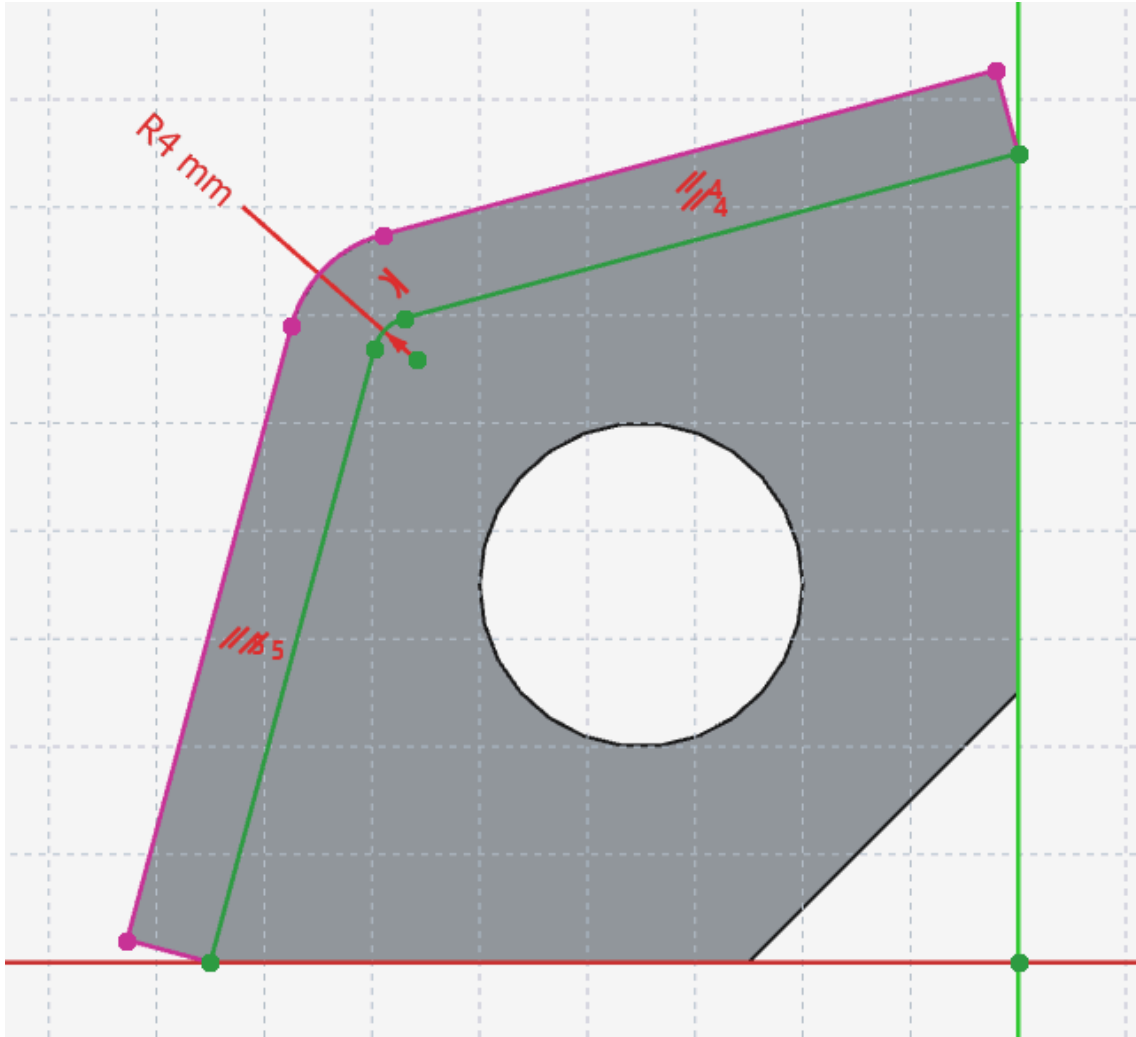


Tableau des contraintes automatiques à exploiter

Géométries	Points	Contraintes automatiques
Polygône 	F	 avec le point F de la géométrie externe
	G	Aucune contrainte
	H	Appuyer 3 fois sur <b>M</b> pour créer un arc tangent au segment précédent ;
	A	Appuyer 2 fois sur <b>M</b> pour revenir au mode par défaut ;  avec le point A de la géométrie externe


- Utiliser la contrainte  respectivement entre les segments [AH] et [BC] et entre les segments [DE] & [FG] ;
- Utiliser la contrainte  entre les segments [FG] et [HA]
- Utiliser la contrainte  entre le segment [HA] et l'arc [GH] ;
- Fixer le rayon  de l'arc [GH] à 4 mm ;

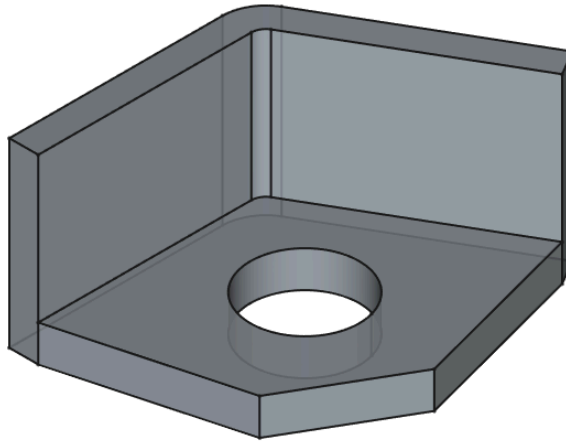


Esquisse n°2




### Tâches à réaliser - suite

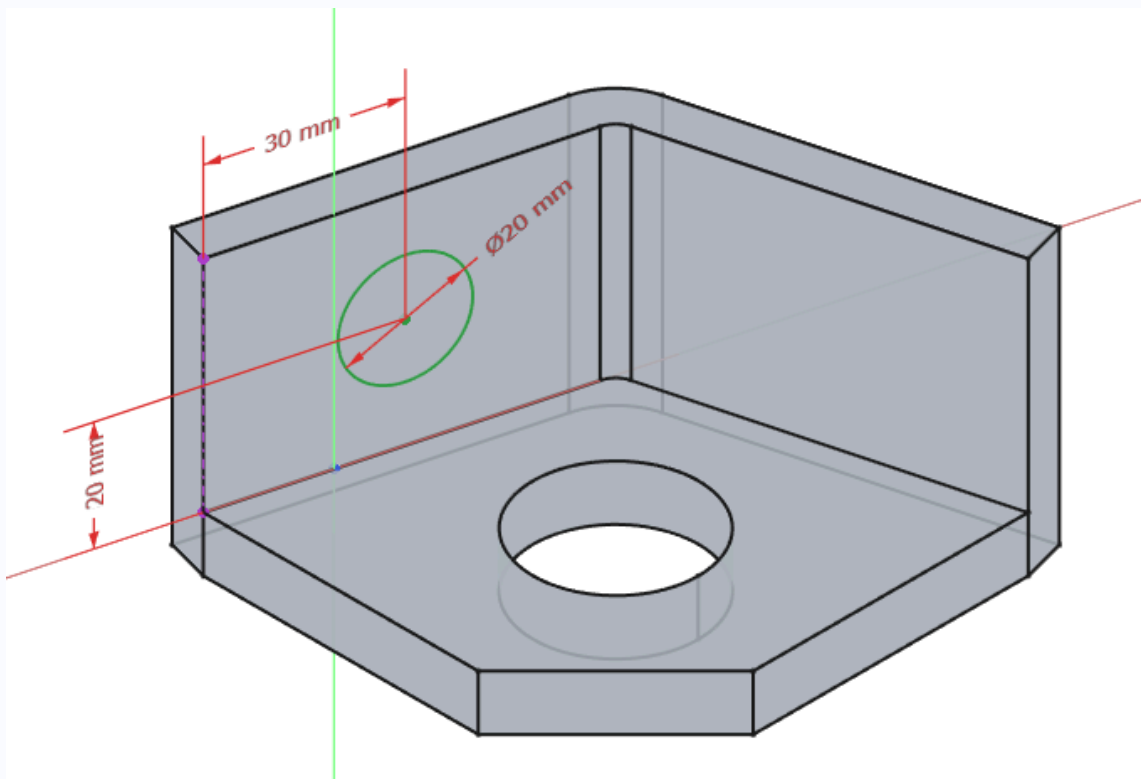
- Créer une protrusion  de 40 mm ;







## 1.3. 1er trou dans la paroi verticale

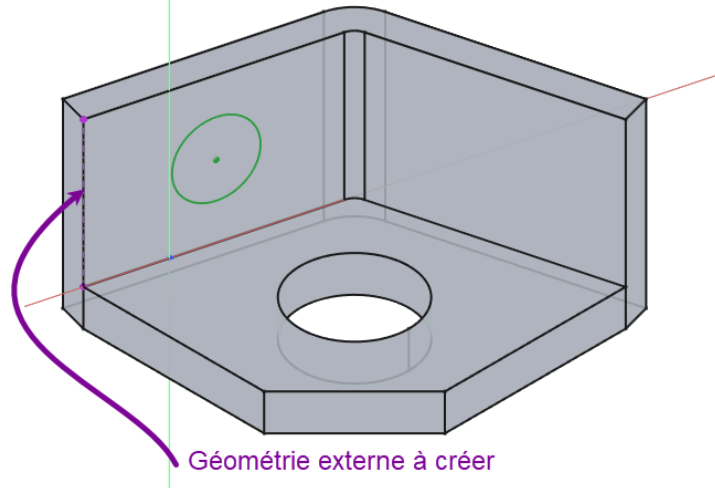
### Tâches à réaliser



- Sélectionner la face verticale intérieure et créer une nouvelle esquisse  ;



## 💡 Quelques conseils

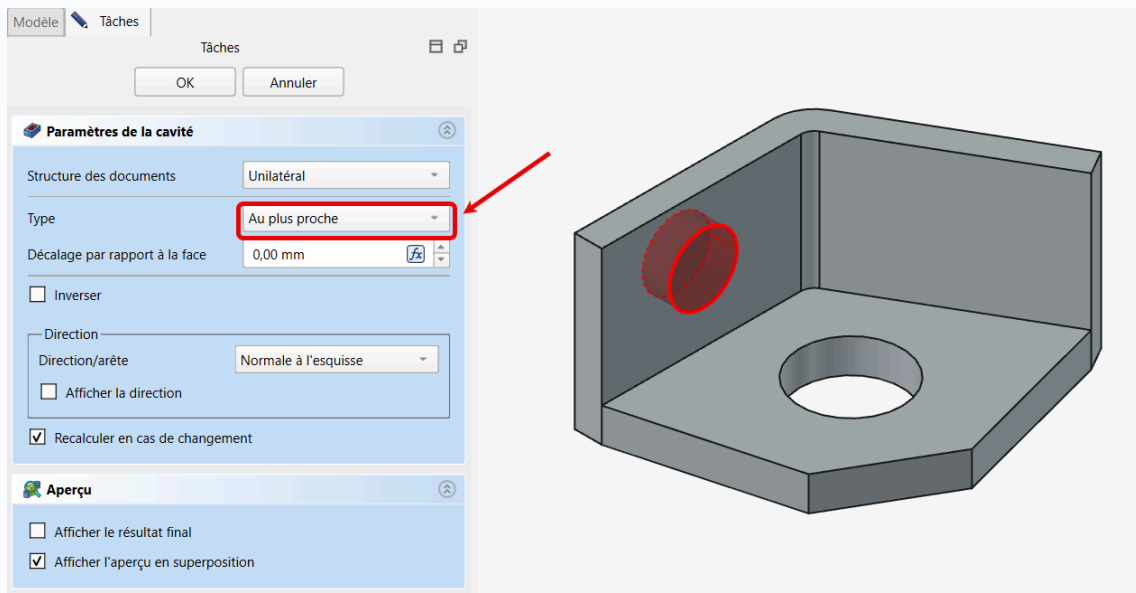
- Basculer en vue isométrique  (  ) pour mieux visualiser la position du cercle ;
- Basculer en mode Géométrie de construction  et créer la géométrie externe de construction ci-dessous à l'aide de la commande  ;



- Revenir en mode géométrie de définition  et créer le cercle centré , contraindre le diamètre et la position de son centre à l'aide la géométrie externe ;

## ☑️ Tâches à réaliser - suite

- Créer une cavité  du type  le plus proche ;



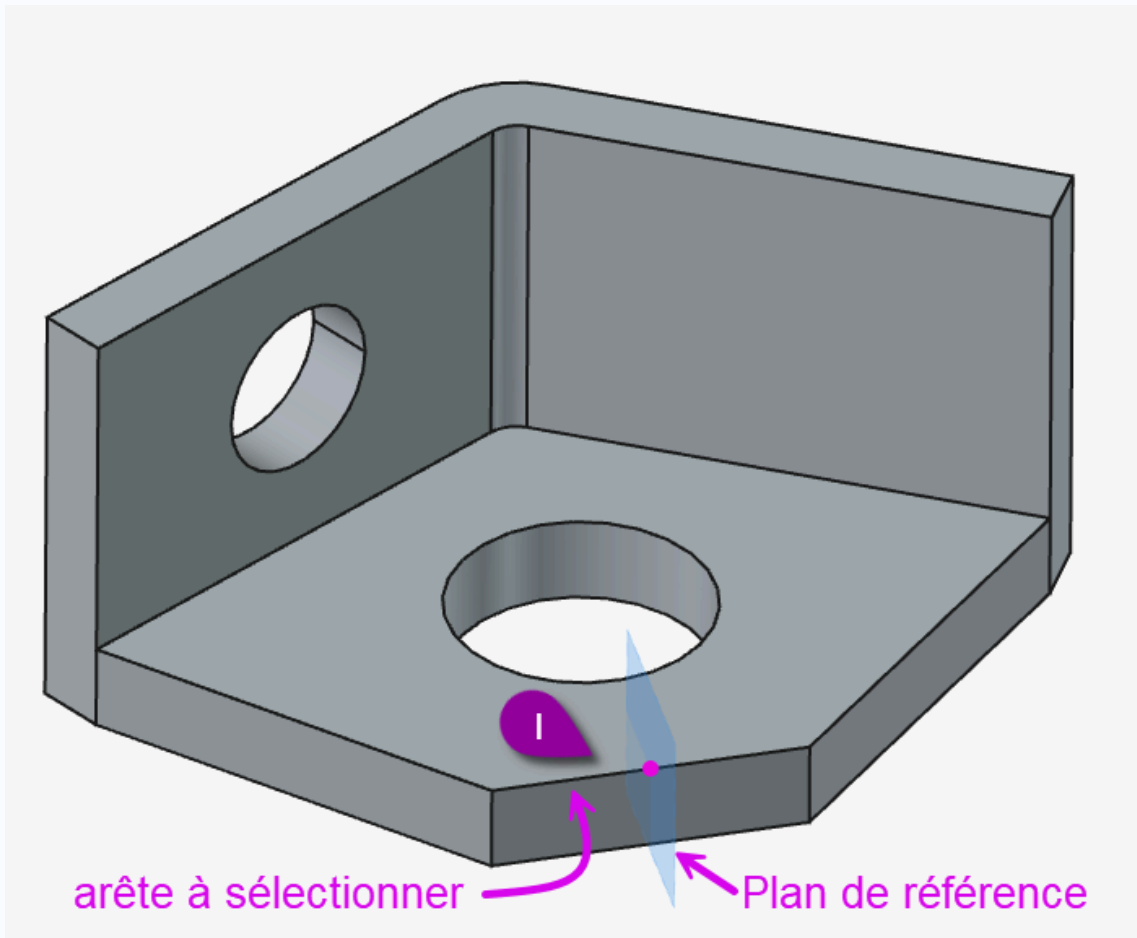
Création de la cavité



## 1.4. 2<sup>ème</sup> trou dans la paroi verticale



### ☰ Tâches à réaliser

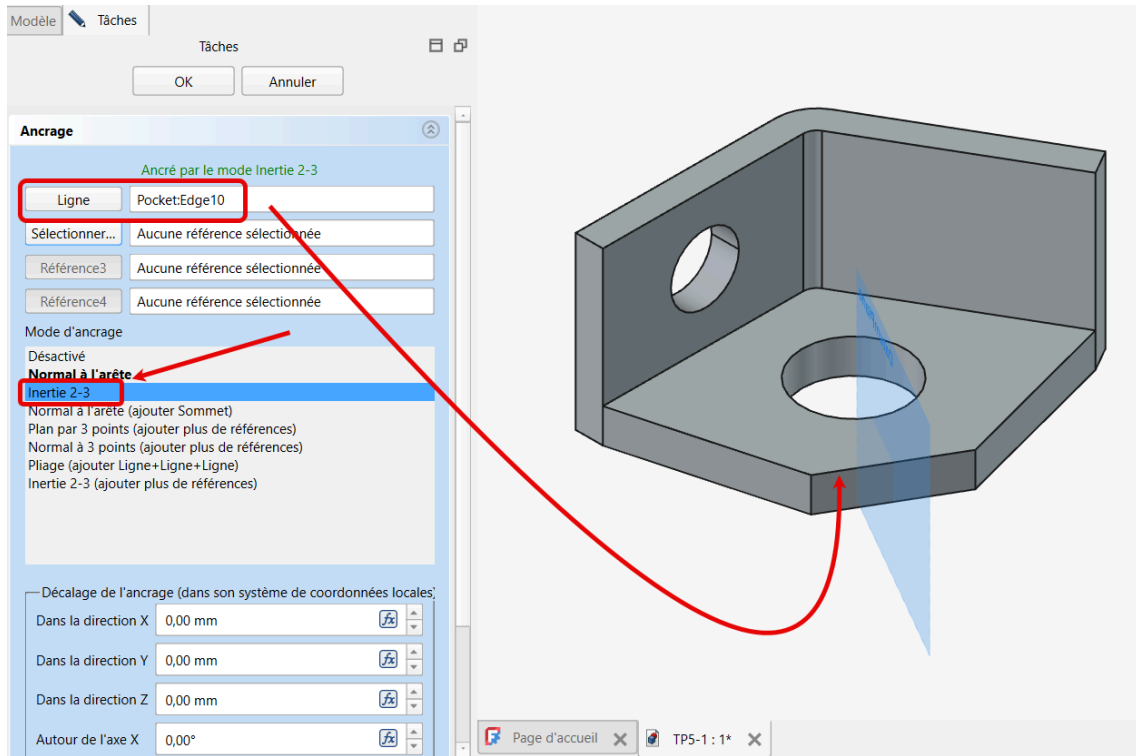
- Créer un plan de référence normal  à l'arête et passant par le milieu I de cette arête ;



*Plan de référence à créer*




### 💡 Aide pour créer le plan de référence :

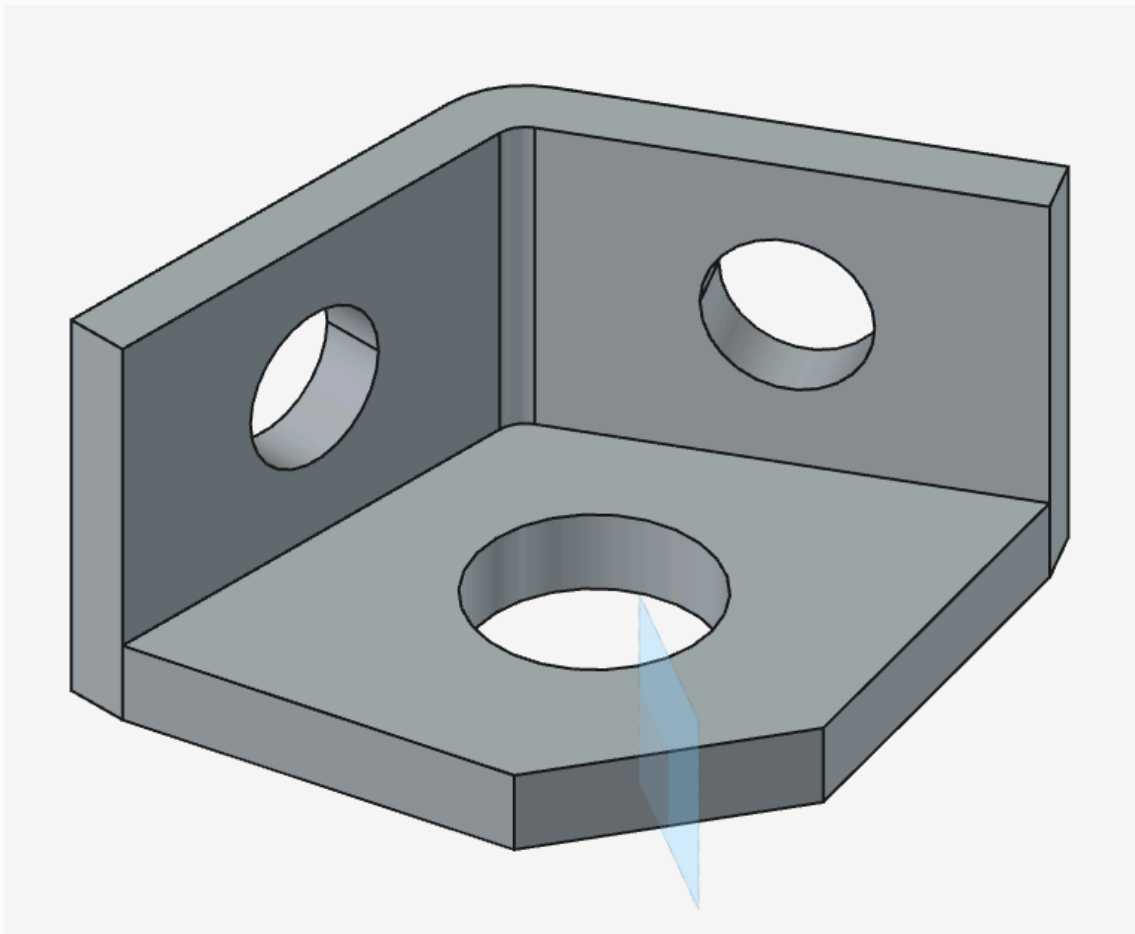
- Sélectionner l'arête ;
- Sélectionner la commande  ;
- Sélectionner le mode d'accrochage  Inertie 2-3 ;






Création de plan de référence

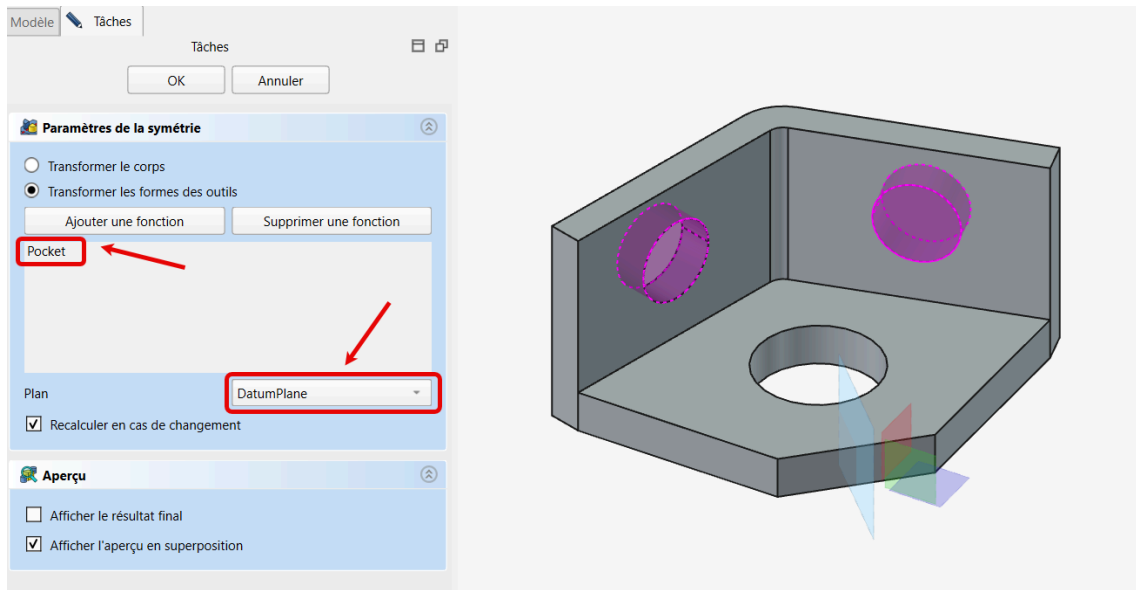
## ☑☑☑ Tâches à réaliser (suite)

- Créer une symétrie  de  Pocket par rapport à ce plan de référence  DatumPlane ;



## Aide pour créer la symétrie :

1. Sélectionner  Pocket dans la vue **Modèle** ;
2. Sélectionner la commande  ;
3. Cliquer sur bouton déroulant  Plan, sélectionner l'option **Sélectionnez une référence** et cliquer sur le plan de référence DatumPlane ;





Création de la symétrie



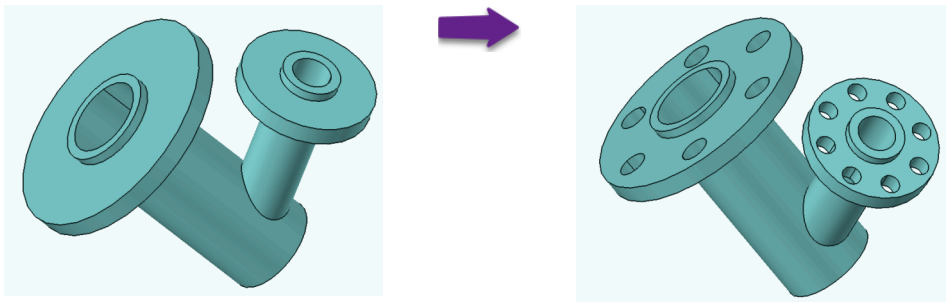
## 2. Répétition circulaire

### Objectifs


Dans l'atelier  Part Design  :

- Utiliser la commande [Répétition circulaire](#)  ;
- Utiliser la commande [Créer une ligne de référence](#)  ;

Nous allons ajouter des trous de fixation au solide du TP 3-4 : (cf. [Plan TP5-2.pdf](#))




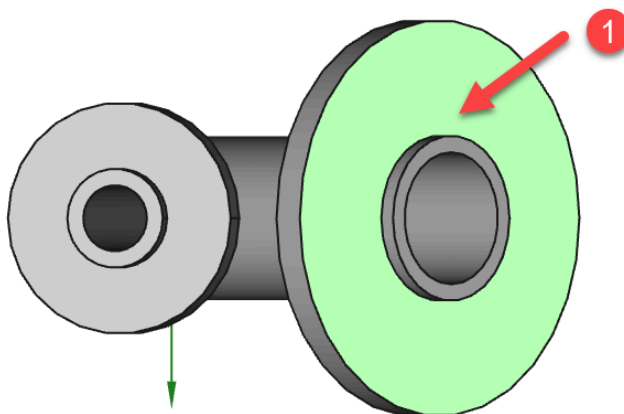
### Tâches à réaliser

- Télécharger sur votre ordinateur le fichier [TP5-2-initial.FCStd](#) et l'ouvrir dans FreeCAD ;
- Enregistrer le document sous le nom  TP5-2 ;

### 2.1. Trous sur la grande platine

#### Tâches à réaliser

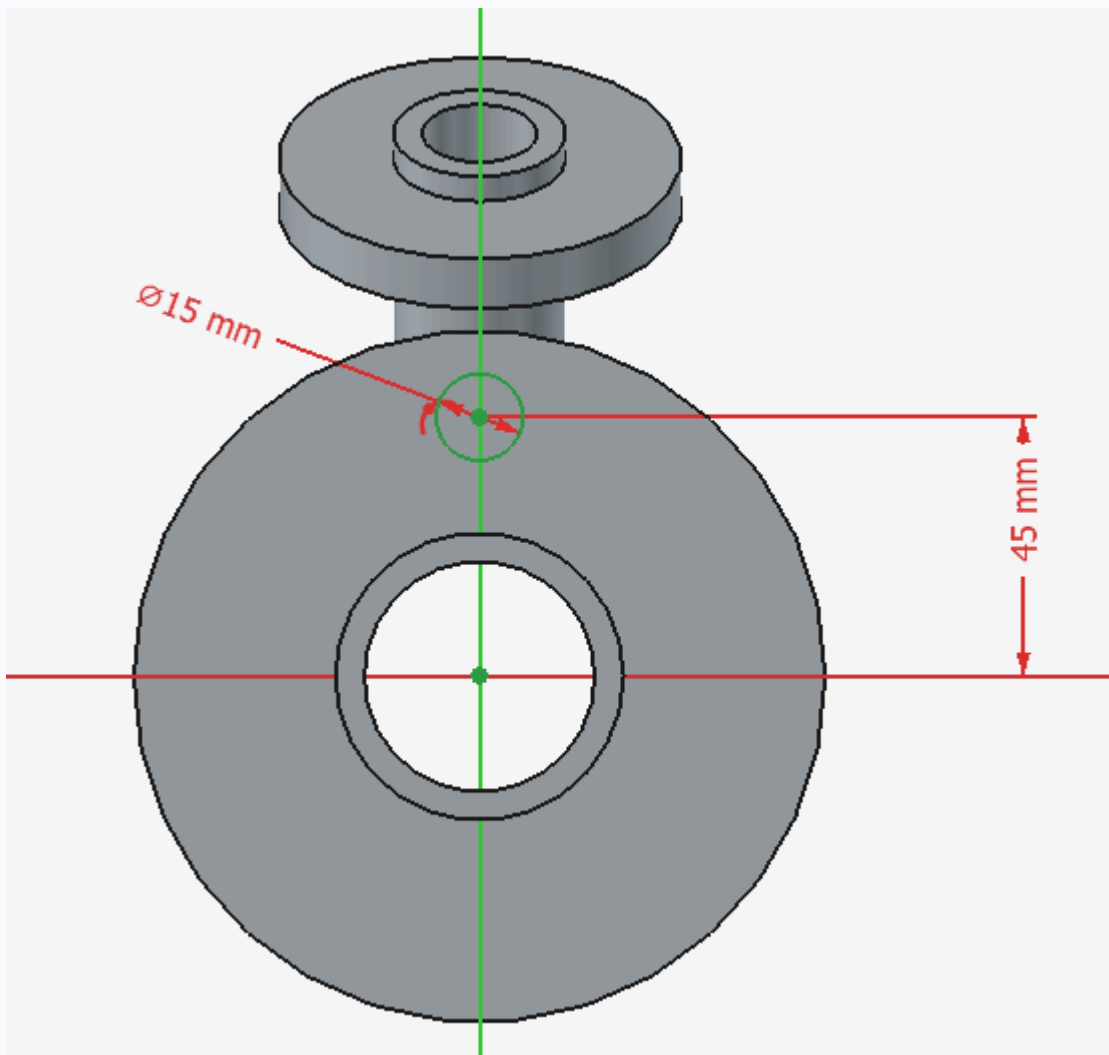
- Dans la vue **Modèle**, cliquer droit sur  Corps et l'activer ;
- Sélectionner la face externe de la grande platine :





Face à sélectionner

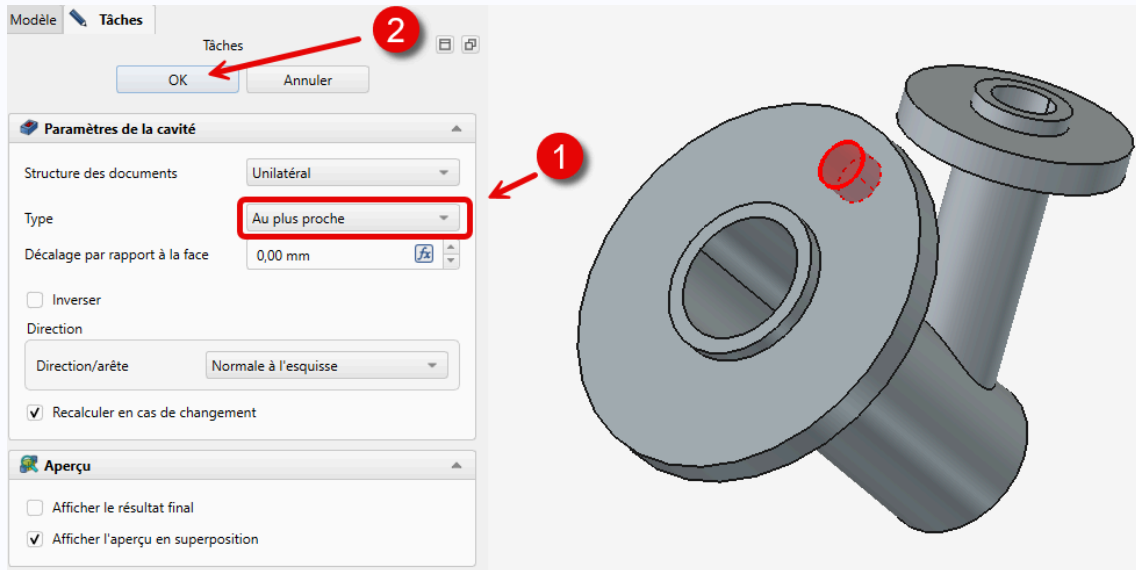
- Créer l'esquisse  ci-dessous :




Esquisse à créer

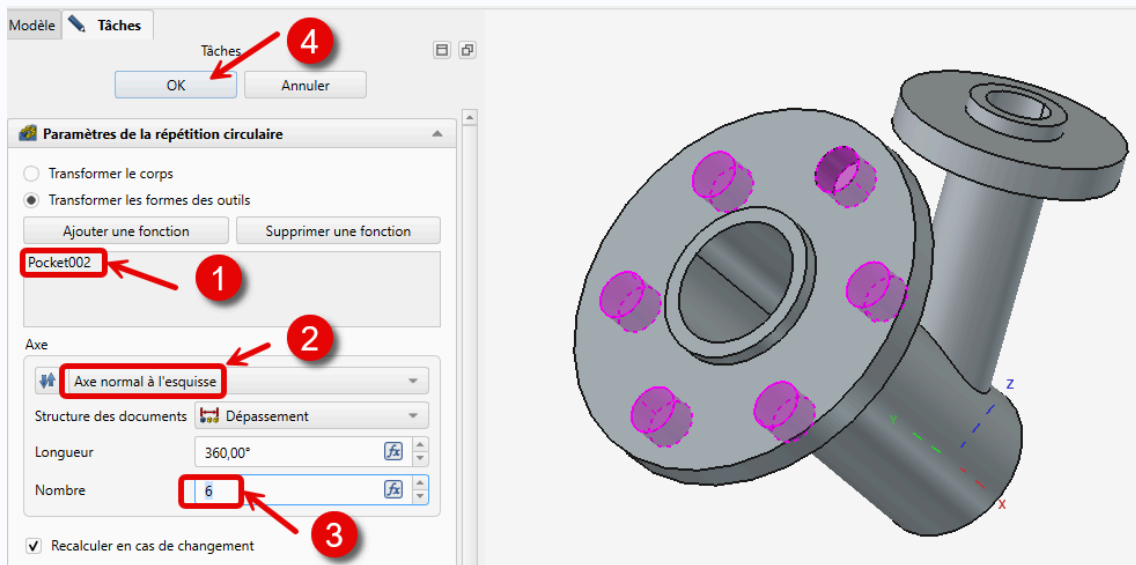
## Tâches à réaliser


- Créer une cavité  du type  le plus proche à partir de cette esquisse ;



Création de la cavité sur la grande platine

- Créer une répétition circulaire  en sélectionnant la cavité que vous venez de créer avec 6 occurrences ;

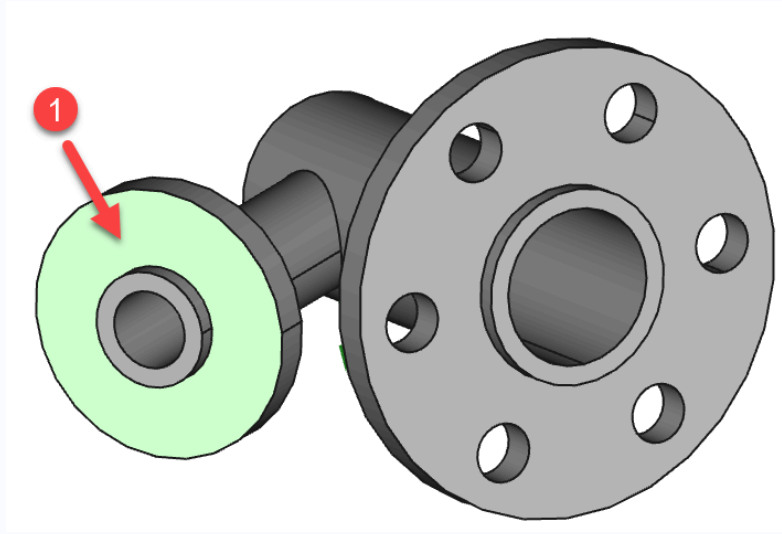


Répétition circulaire de la cavité  Pocket002

## 2.2. Trous sur la petite platine

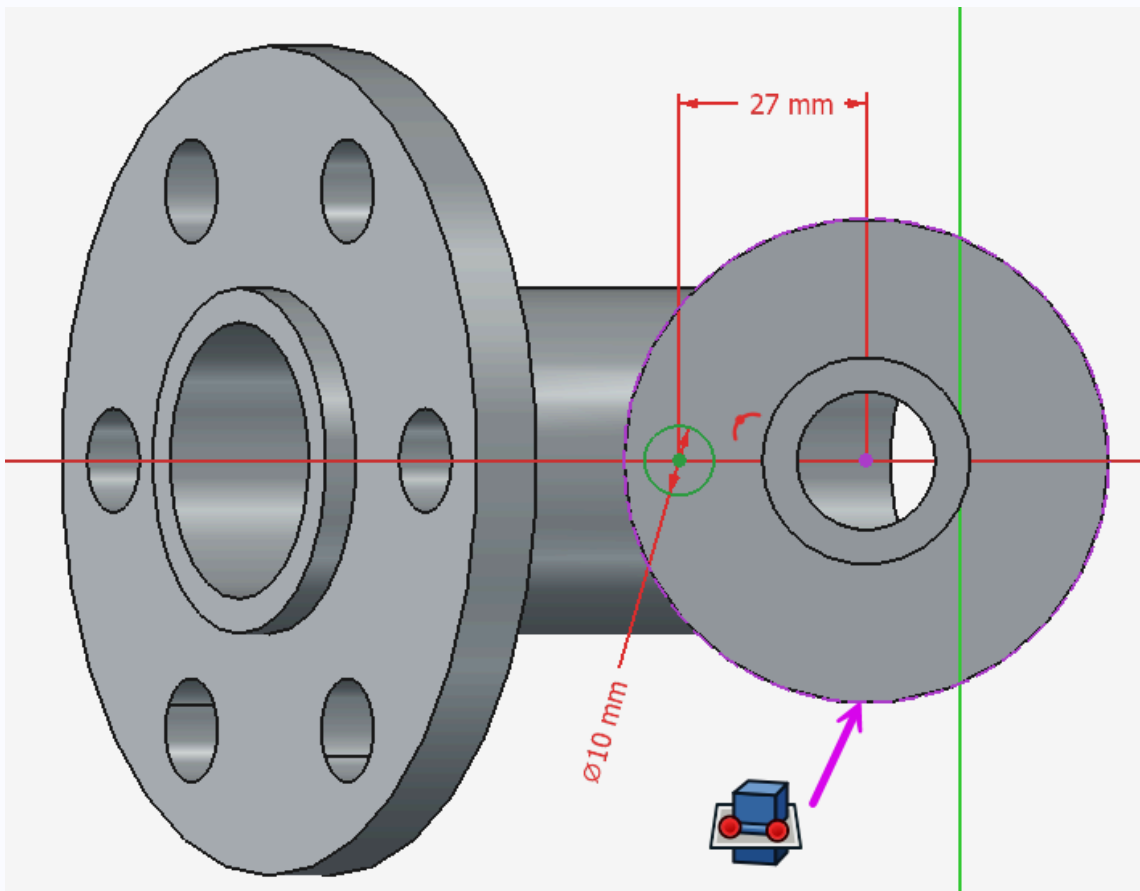
### Tâches à réaliser



- Sélectionner la face externe de la petite platine :

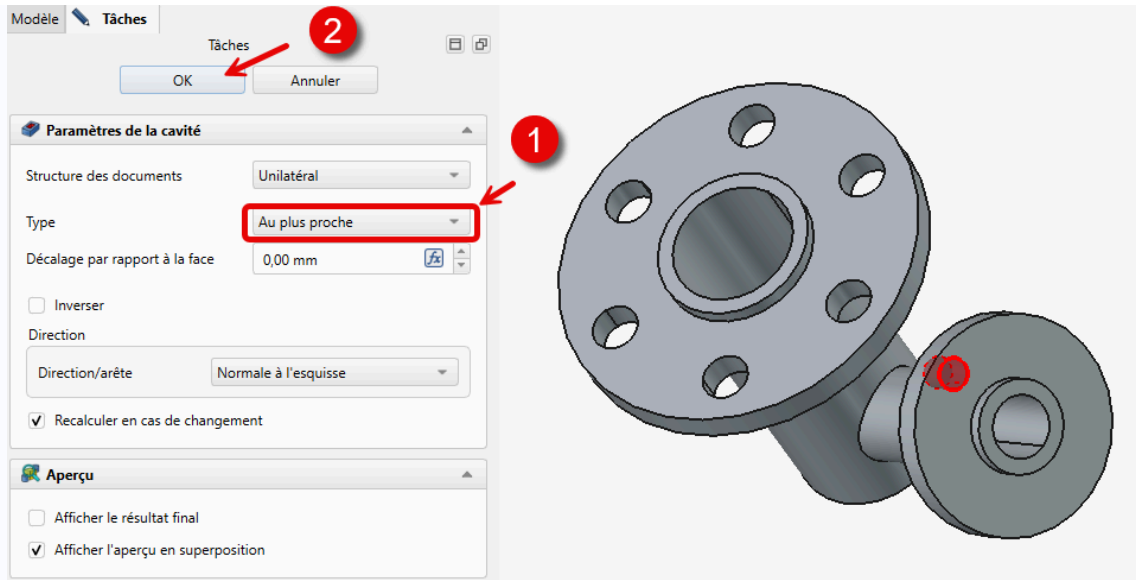


Face à sélectionner



- Créer l'esquisse  ci-dessous ;

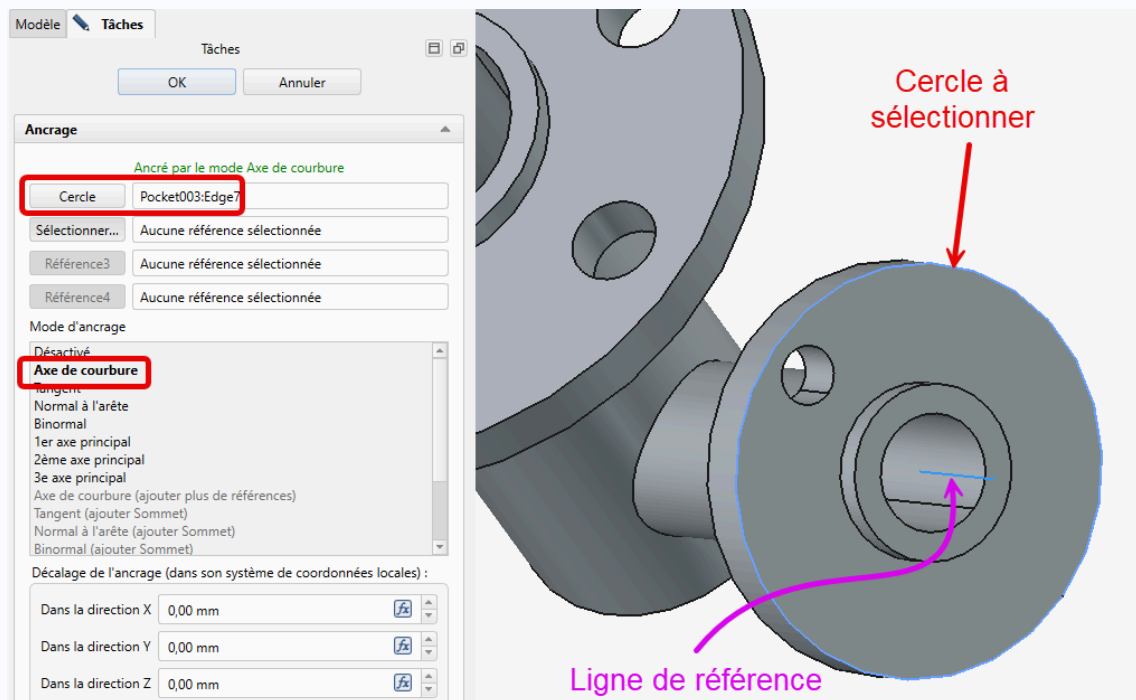


- Créer une cavité  du type  le plus proche à partir de cette esquisse ;




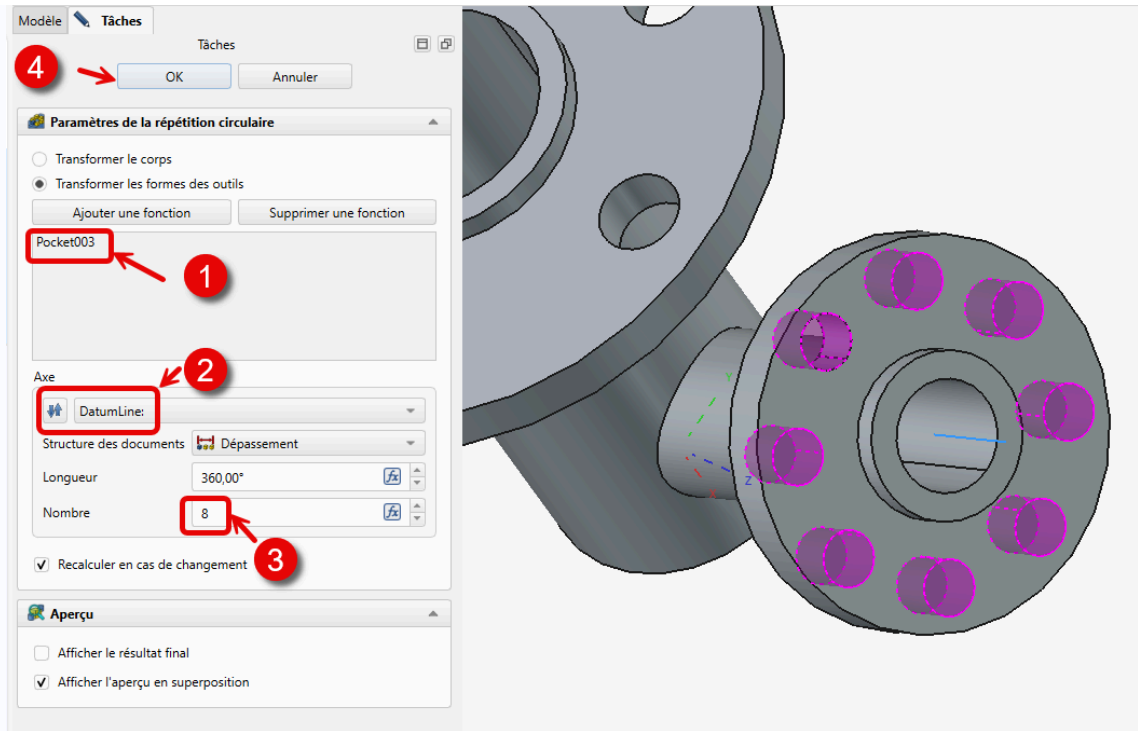
Création de la cavité

- Sélectionner le cercle externe de la petite platine et créer un ligne de référence  avec accrochage  axe de courbure ;



Création de la ligne de référence

- Créer une répétition circulaire  en sélectionnant la cavité créée avec 8 occurrences et en prenant la ligne de référence comme axe ;



Création de la répétition

## 2.3. Capture vidéo

TP5-2.mp4

