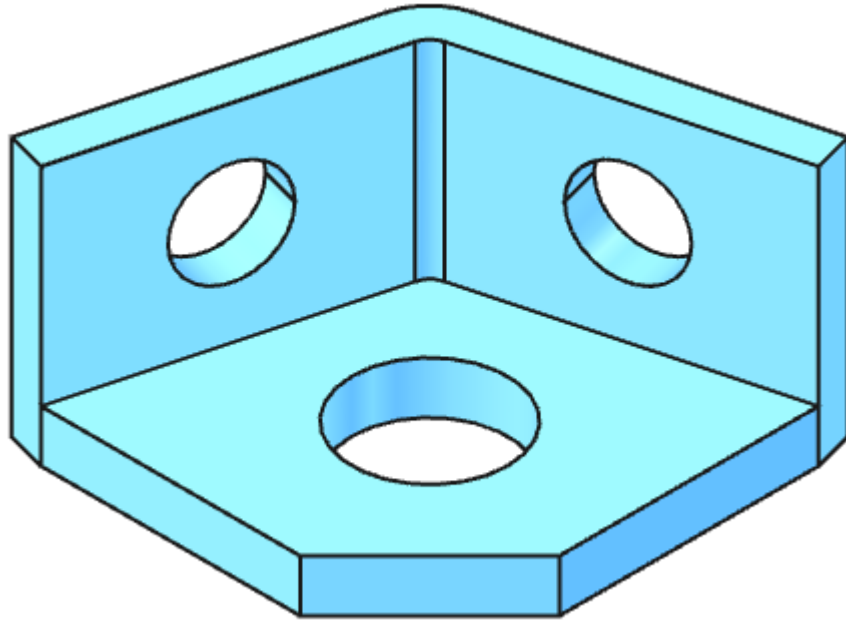




TP 5-1

FreeCAD 1.1 - 15/02/26



Auteur(s) – mél : dominique.lachiver @ lachiver.fr

web : <https://lachiver.fr/>

Extrait du Parcours guidé FreeCAD 1.1 : [version web](#)  - [version papier](#)  -

Réalisé avec [Scenari Dokiel](#)  ;

Licence –

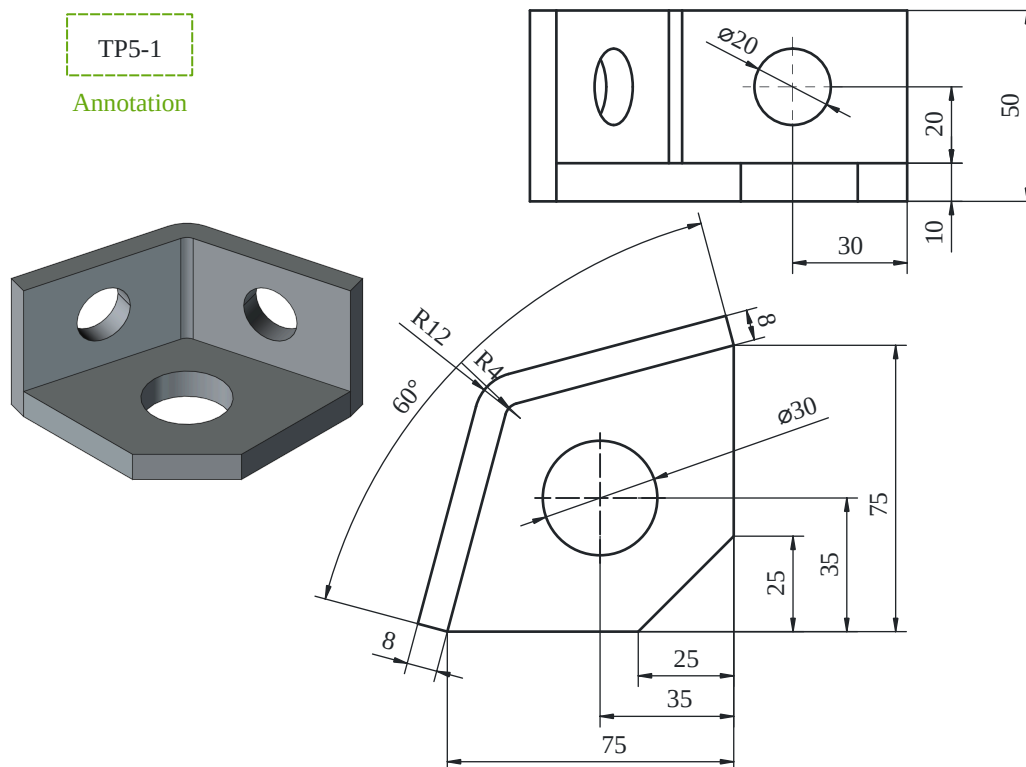


Introduction

Objectifs

- Utiliser la transformation **Symétrie**^W  de l'atelier **Part Design**  ;
- Utiliser les contraintes **Perpendiculaire**^W , **Parallèle**^W  de l'atelier **Sketcher**  ;



Nous allons modéliser le solide suivant : (cf [TP-5-1-Plan.PDF](#))



TP5-1


Annotation

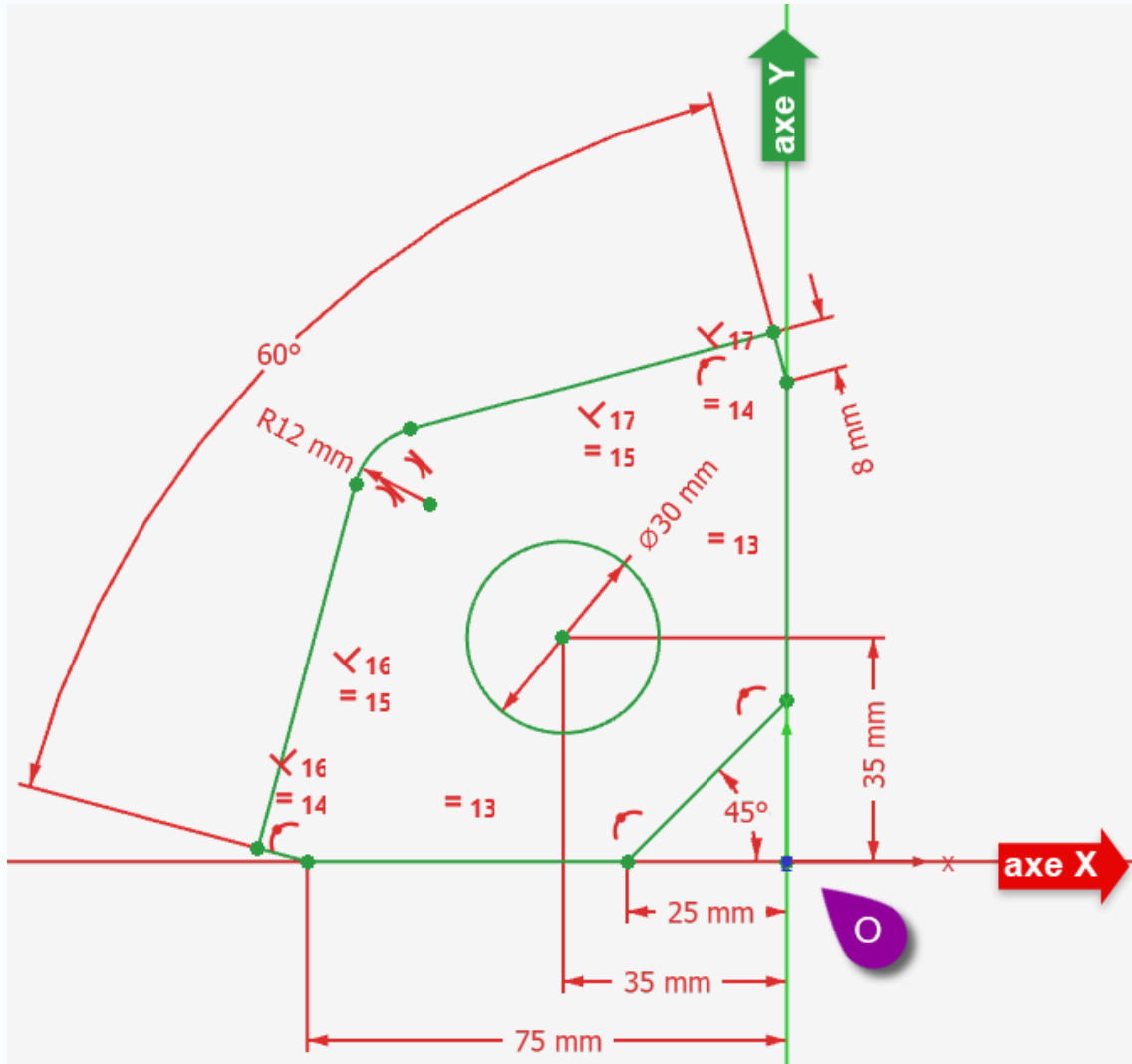
Tâches préliminaires

- Créer un nouveau document  TP5-1 dans FreeCAD ;
- Créer un nouveau corps  ;

1. Création de la base

Tâches à réaliser

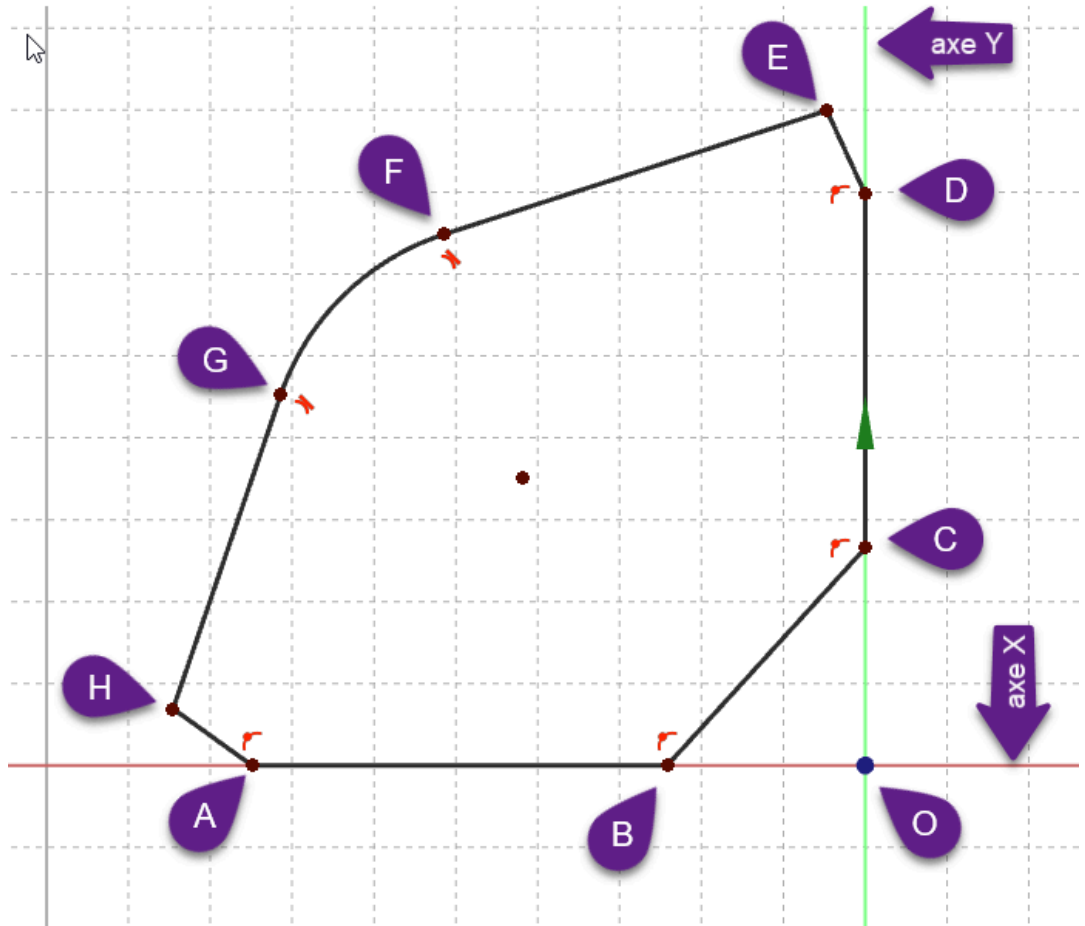
- Créer une 1^{ère} esquisse  dans le plan XY ;



1^{ère} esquisse

Aide :

- Créer le contour fermé à l'aide d'une **seule** polygône  en utilisant les contraintes automatiques du tableau ci-dessous ;



Contour approximatif de la 1^{ère} esquisse

Tableau des contraintes automatiques à exploiter

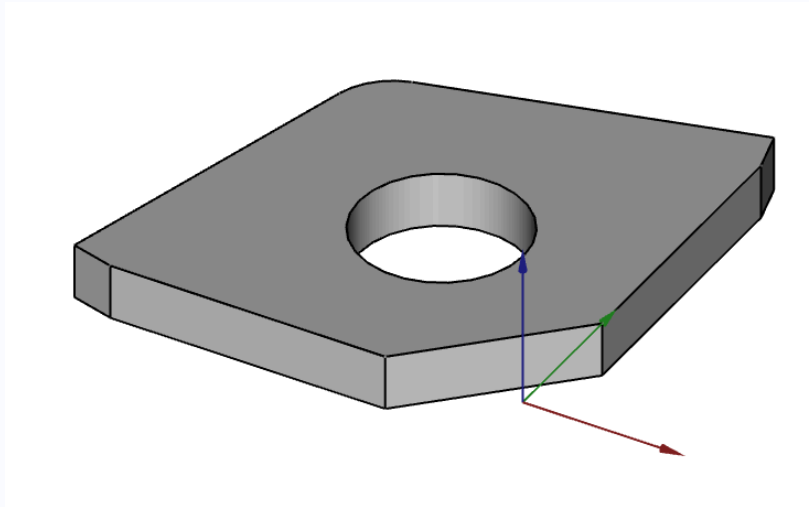
Géométries	Points	Contraintes automatiques
Polyligne	A, B	sur l'axe X
	C, D	sur l'axe Y
	E, F	Aucune contrainte
	G	Appuyer 3 fois sur M pour créer un arc tangent au segment précédent
	H	Aucune contrainte
	A	avec le point A pour fermer la polyligne

- Ajouter la contrainte d'égalité respectivement entre [AB]&[CD], [GH]&[EF] et [ED]&[HA]
- Ajouter la contrainte respectivement entre [DE]&[EF] et entre [GH]&[HA] ;
- Ajouter la contrainte d'angle de 60° entre [ED]&[HA] et de 45° entre [BC] et l'axe X ;
- Vérifier que le contour est fermé puis ajouter les contraintes dimensionnelles ;

- Ajouter le cercle centré  et contraindre le diamètre et la position de son centre ;


Tâches à réaliser - suite

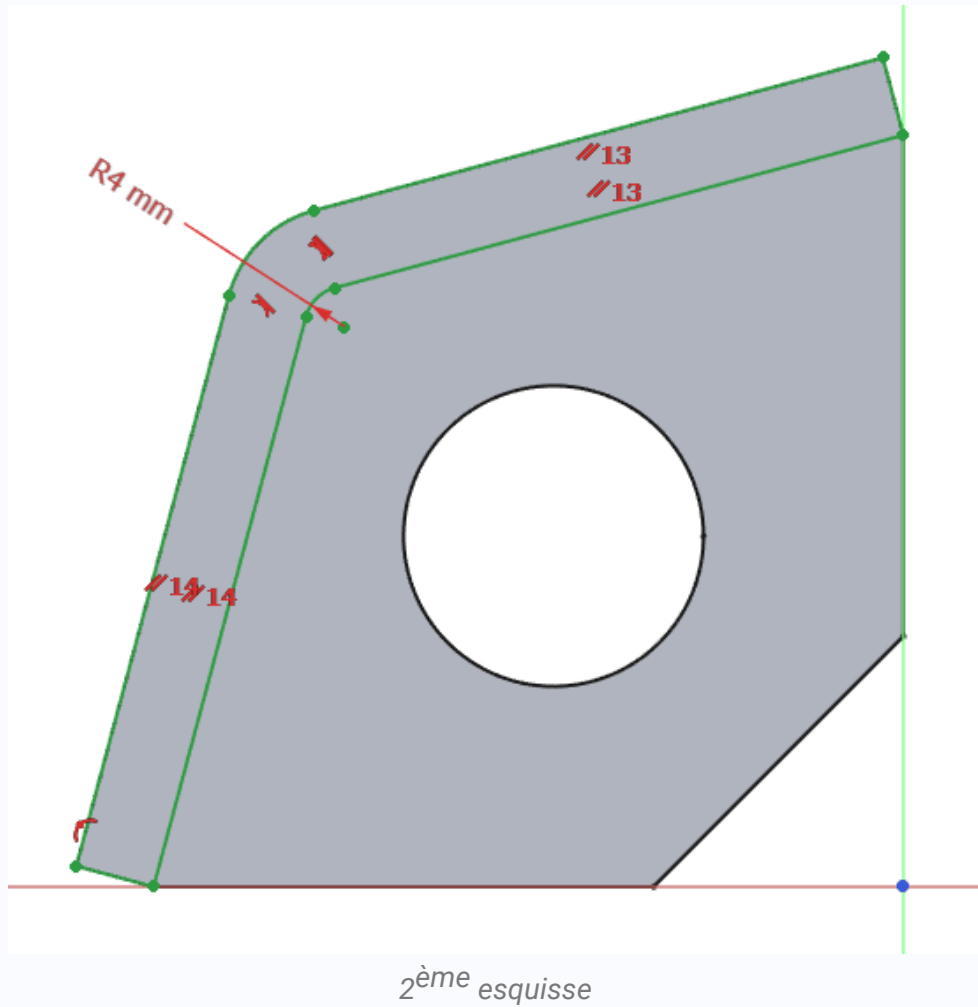
Créer une protrusion  de 10 mm **inversée** ;




2. Création de la paroi verticale

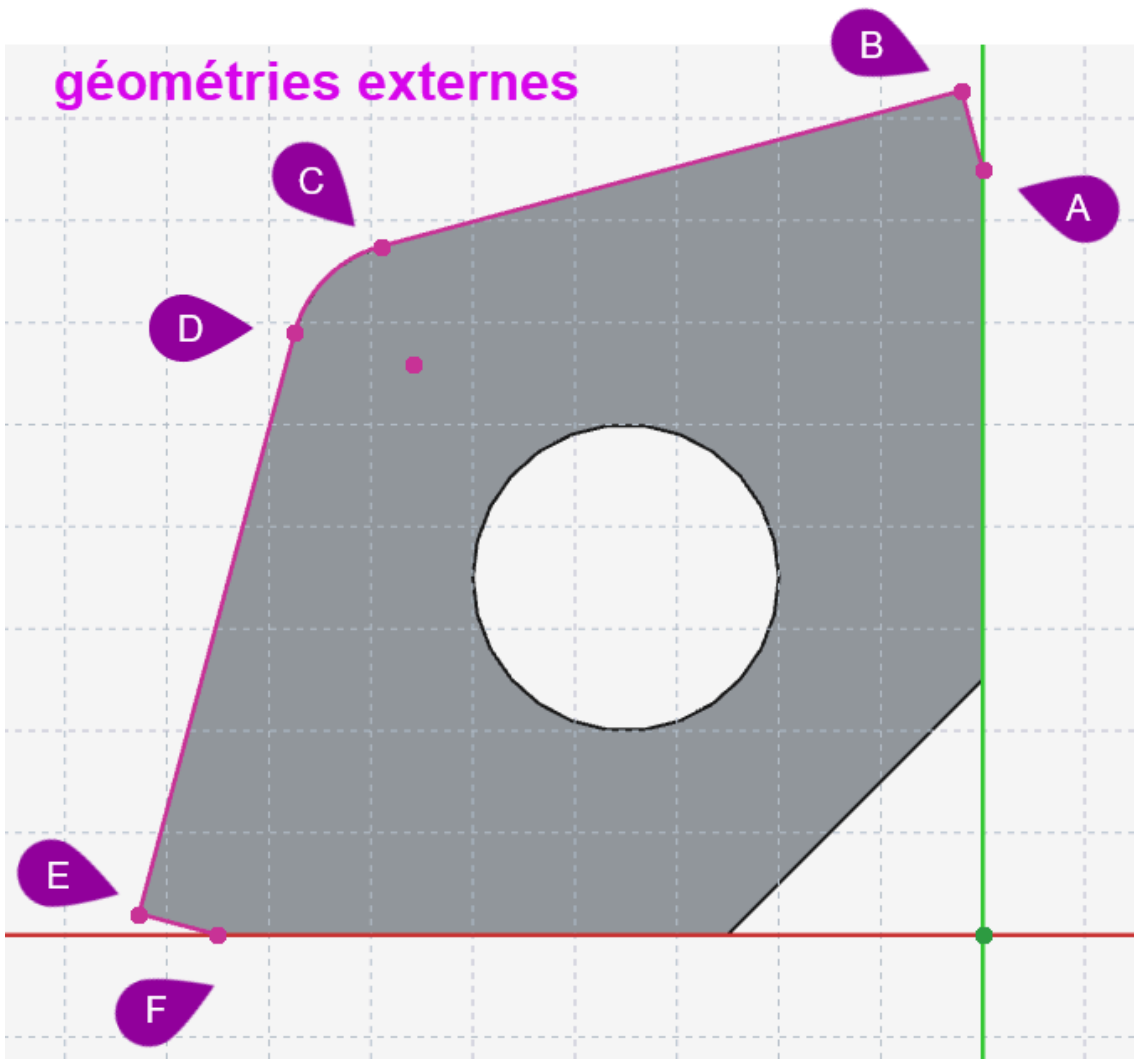
☰ Tâches à réaliser

- Sélectionner la face supérieure de la protrusion et créer l'esquisse  ci-dessous ;




💡 Aide

- Vérifier que vous êtes en mode **géométrie réelle** (boutons des géométries colorés en blanc) ;
- Créer la géométrie externe réelle ABCDEF à l'aide de commandes  ;



Géométries externes pour le 2^{nde} esquisse

- Créer la polyligne  FGHA afin de créer un **contour fermé** en utilisant les contraintes automatiques suivantes :

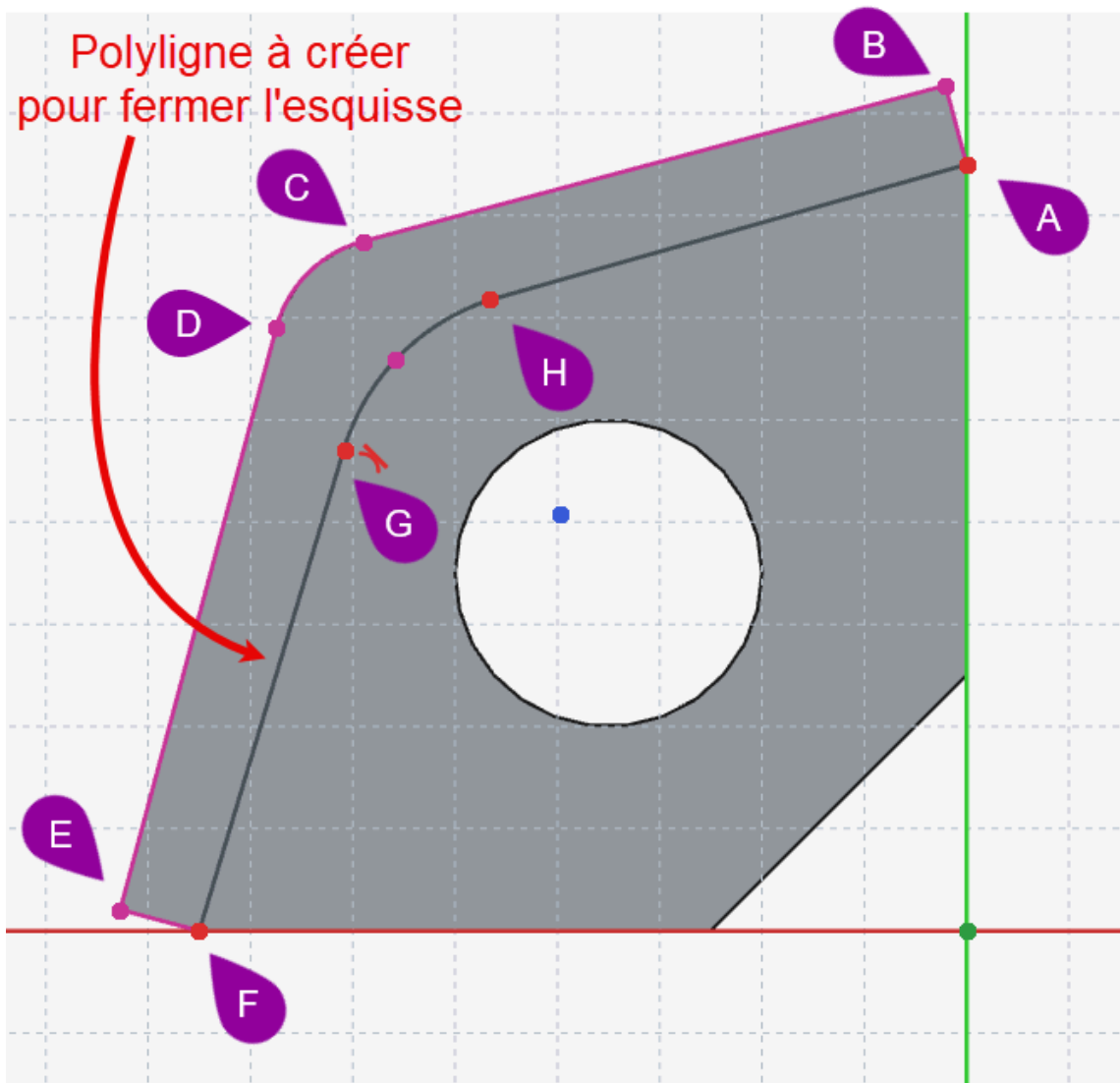







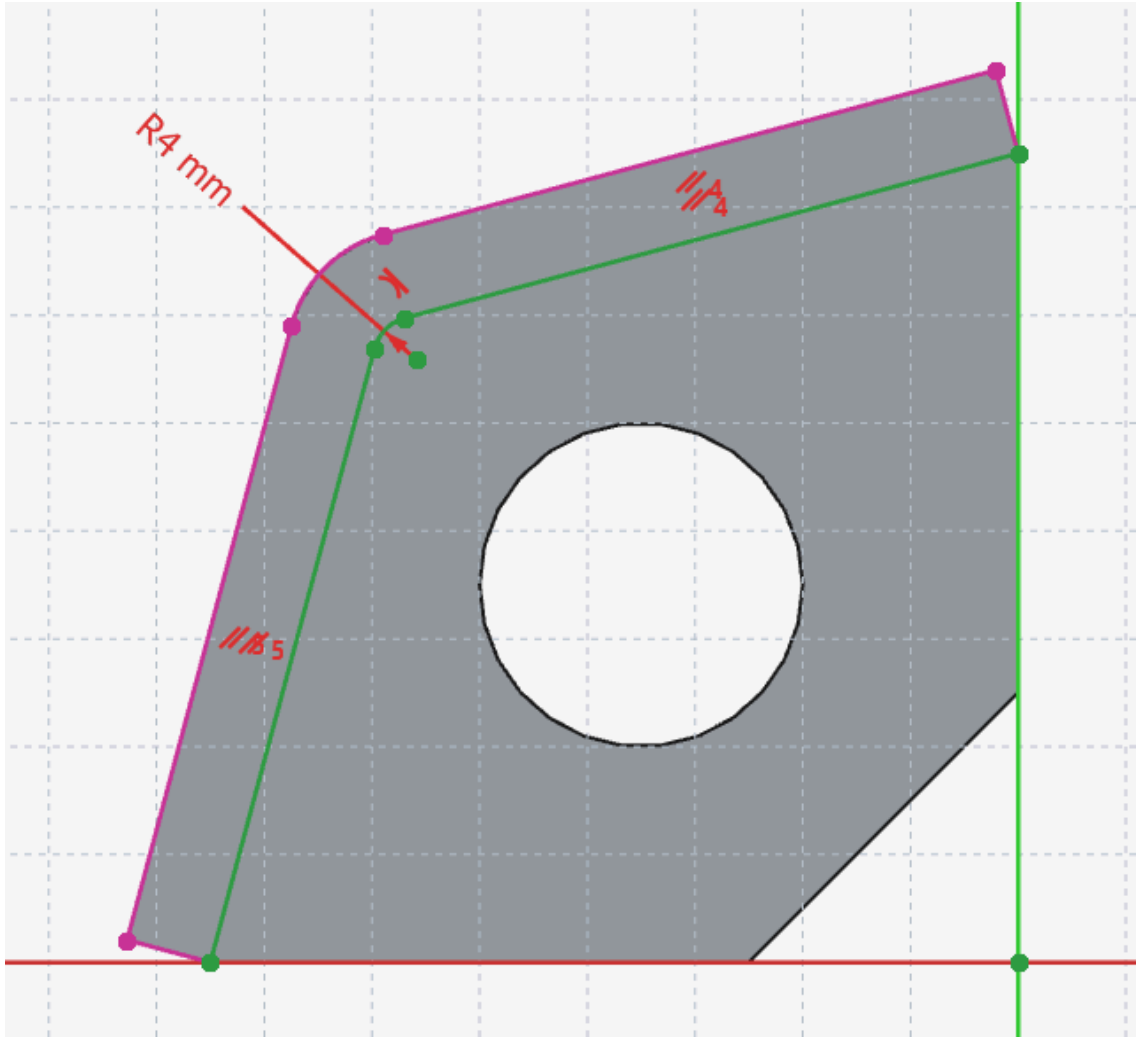


Tableau des contraintes automatiques à exploiter


Géométries	Points	Contraintes automatiques
Polyligne 	F	 avec le point F de la géométrie externe
	G	Aucune contrainte
	H	Appuyer 3 fois sur M pour créer un arc tangent au segment précédent ;
	A	Appuyer 2 fois sur M pour revenir au mode par défaut ;  avec le point A de la géométrie externe

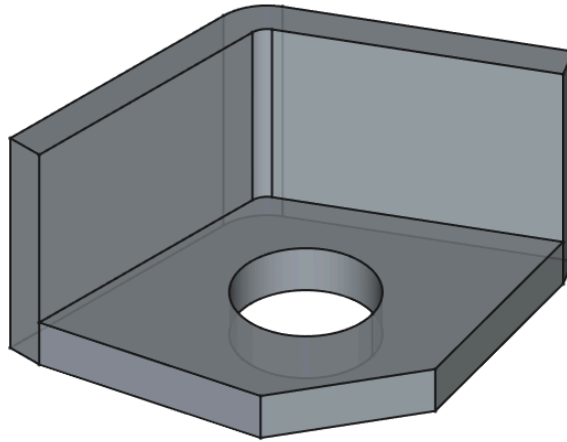
- Utiliser la contrainte  respectivement entre les segments [AH] et [BC] et entre les segments [DE] & [FG] ;
- Utiliser la contrainte  entre les segments [FG] et [HA]
- Utiliser la contrainte  entre le segment [HA] et l'arc [GH] ;
- Fixer le rayon  de l'arc [GH] à 4 mm ;



Esquisse n°2

☑☑☑ Tâches à réaliser - suite

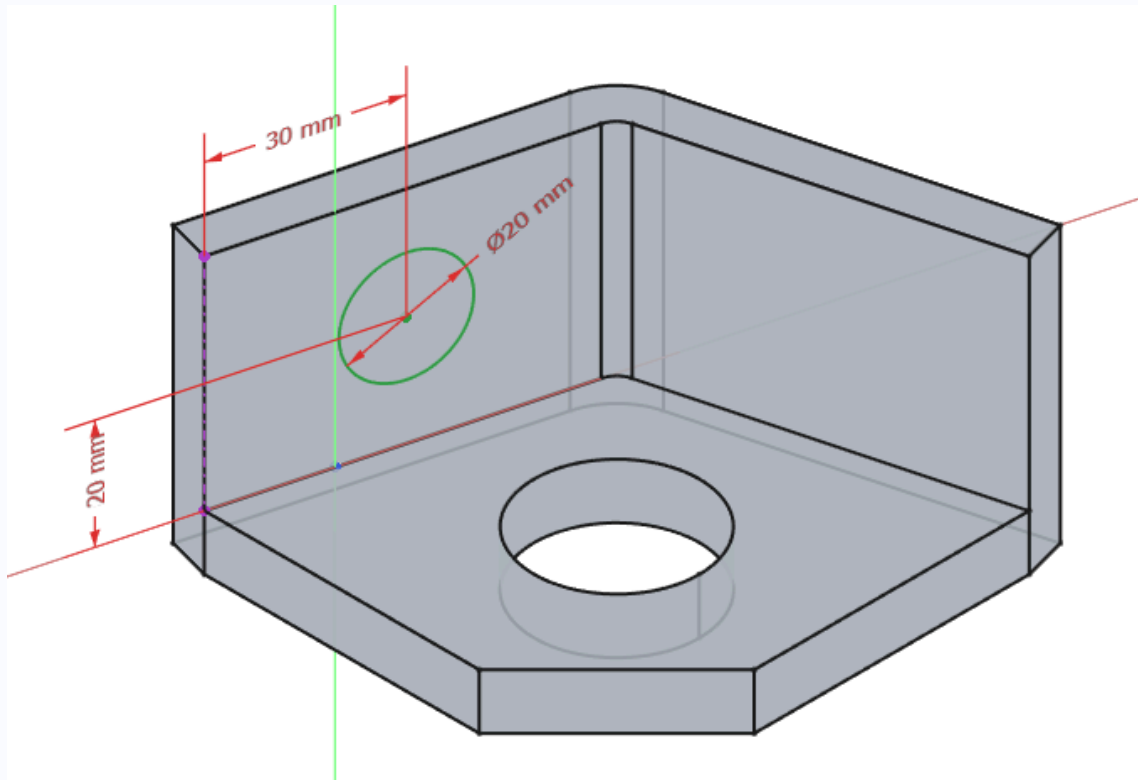
- Créer une protrusion  de 40 mm ;







3. 1er trou dans la paroi verticale

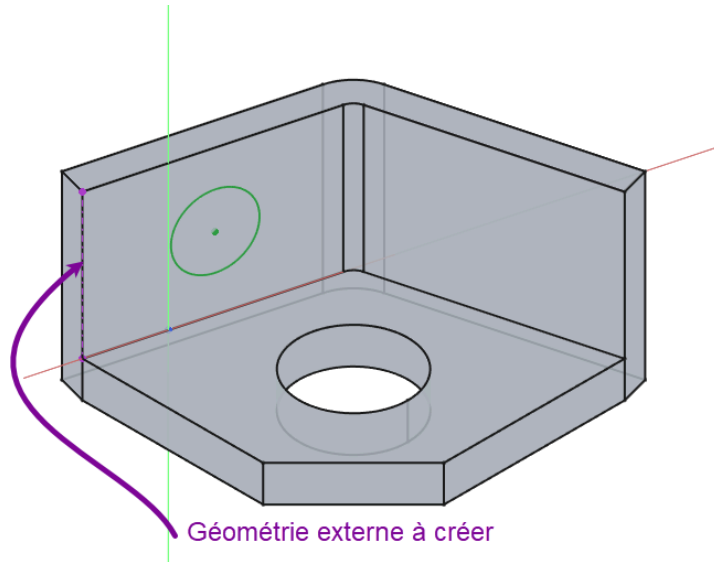
☰ Tâches à réaliser



- Sélectionner la face verticale intérieure et créer une nouvelle esquisse  ;



💡 Quelques conseils

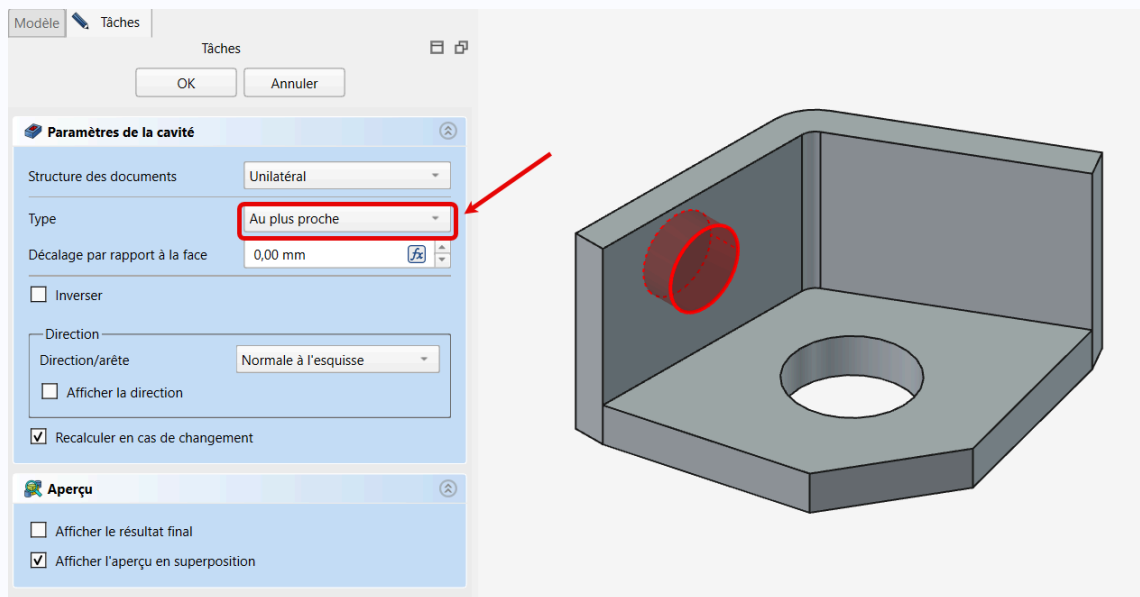
- Basculer en vue isométrique  () pour mieux visualiser la position du cercle ;
- Basculer en mode Géométrie de construction  et créer la géométrie externe de construction ci-dessous à l'aide de la commande  ;



- Revenir en mode géométrie de définition  et créer le cercle centré , contraindre le diamètre et la position de son centre à l'aide la géométrie externe ;

Tâches à réaliser - suite

- Créer une cavité  du type  le plus proche ;

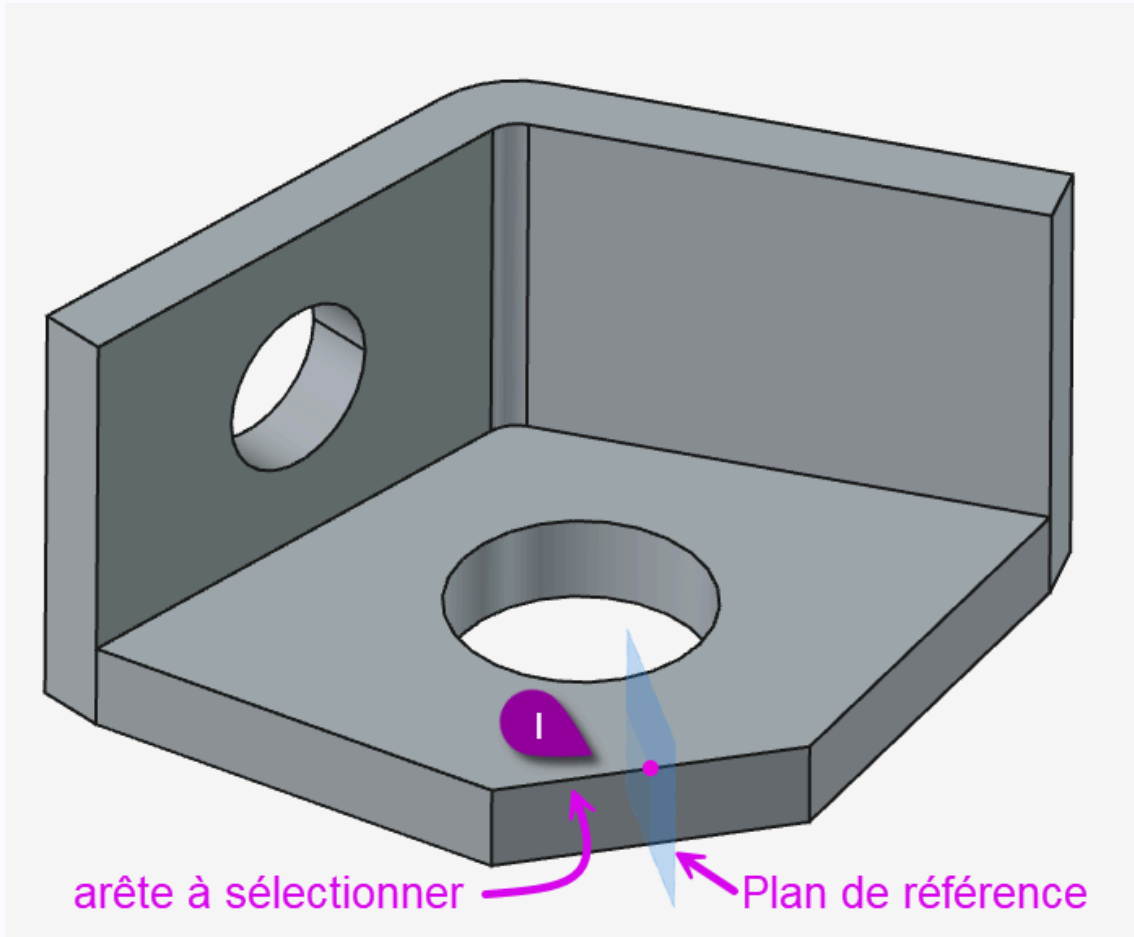


Création de la cavité

4. 2^{ème} trou dans la paroi verticale



☑ Tâches à réaliser

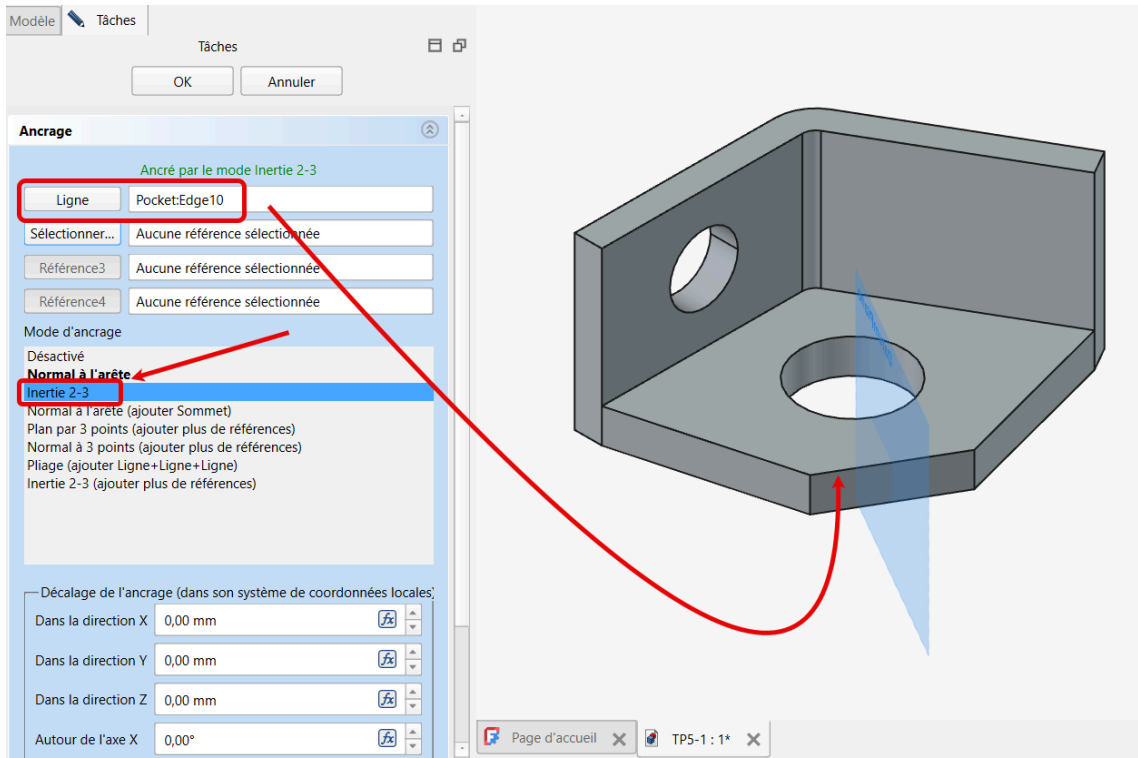
- Créer un plan de référence normal  à l'arête et passant par le milieu I de cette arête ;



Plan de référence à créer




💡 Aide pour créer le plan de référence :

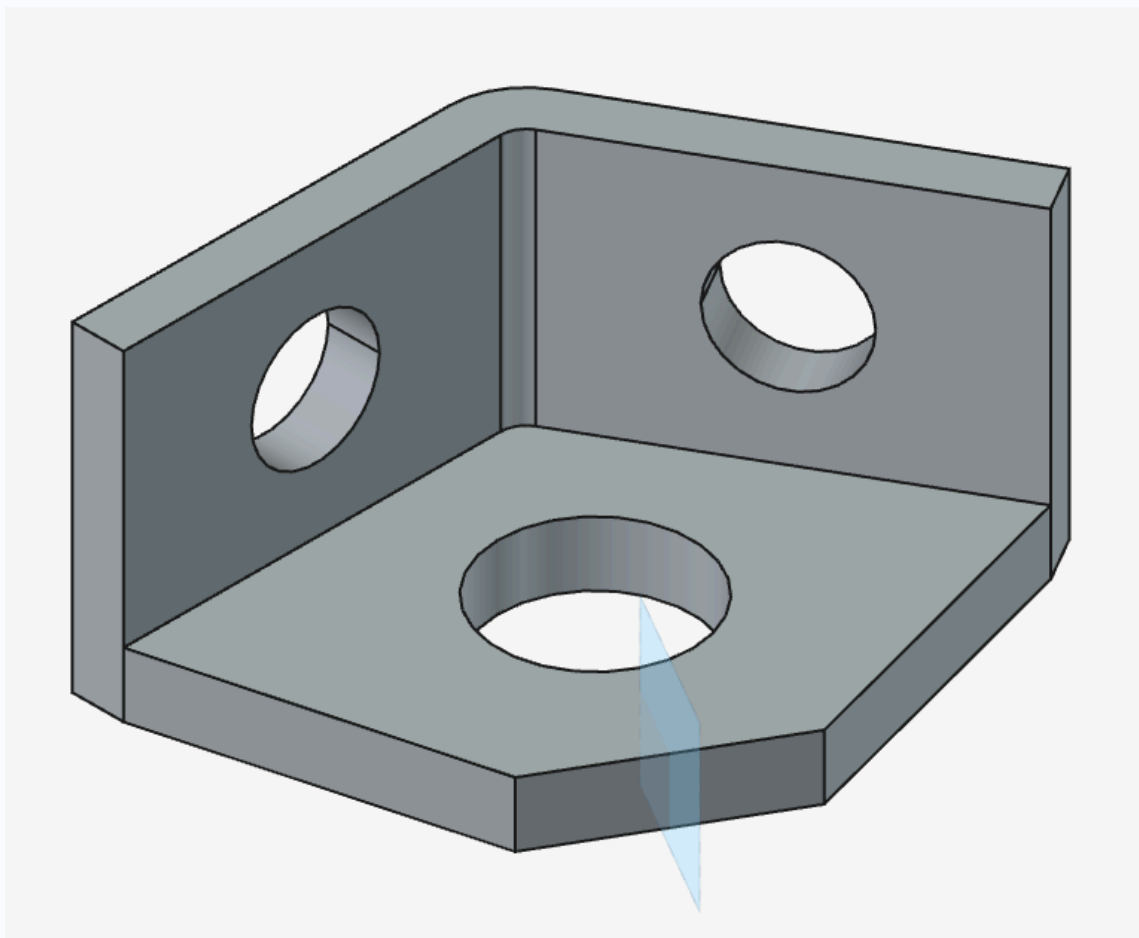
- Sélectionner l'arête ;
- Sélectionner la commande  ;
- Sélectionner le mode d'accrochage  Inertie 2-3 ;






Création de plan de référence

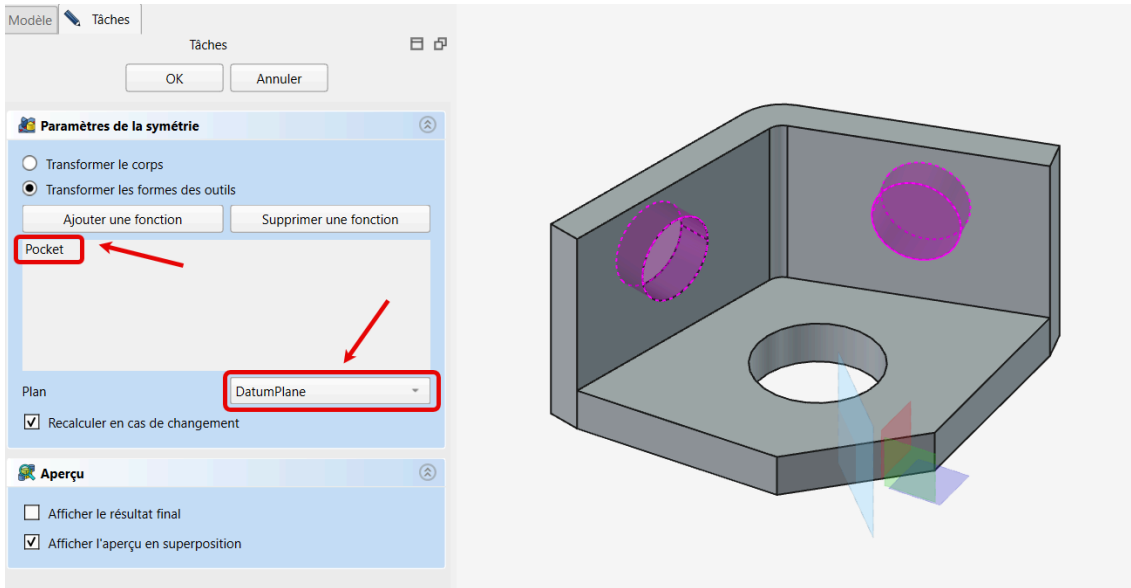
☰ Tâches à réaliser (suite)

- Créer une symétrie  de  Pocket par rapport à ce plan de référence  DatumPlane ;



Symétrie de  Pocket Aide pour créer la symétrie :

1. Sélectionner  Pocket dans la vue **Modèle** ;
2. Sélectionner la commande  ;
3. Cliquer sur bouton déroulant  Plan, sélectionner l'option **Sélectionnez une référence** et cliquer sur le plan de référence DatumPlane ;



Création de la symétrie