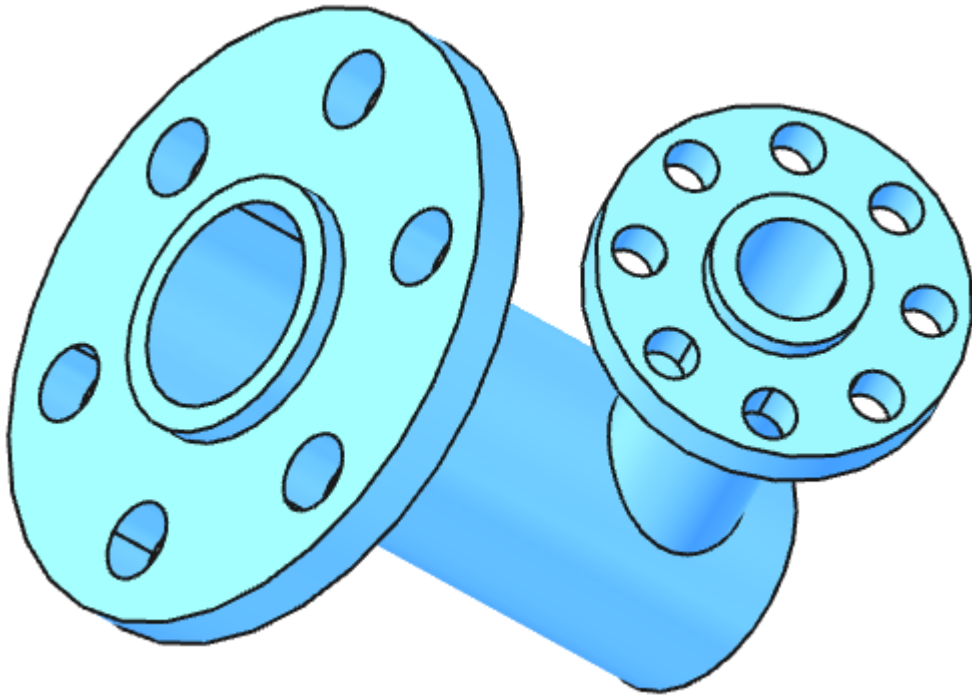




TP 5-2

FreeCAD 1.1 - 15/02/26



Auteur(s) – mél : dominique.lachiver @ lachiver.fr

web : <https://lachiver.fr/>

Extrait du Parcours guidé FreeCAD 1.1 : [version web](#)  - [version papier](#)  -

Réalisé avec [Scenari Dokiel](#)  ;


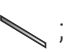
Licence –



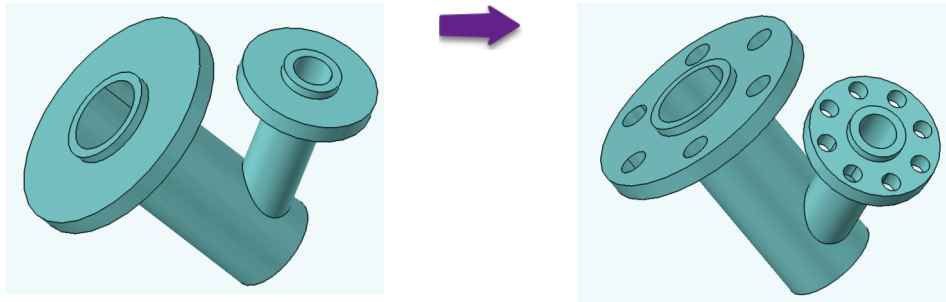
Introduction

Objectifs


Dans l'atelier  Part Design  :

- Utiliser la commande [Répétition circulaire](#)^W  ;
- Utiliser la commande [Créer une ligne de référence](#)^W  ;

Nous allons ajouter des trous de fixation au solide du TP 3-4 : (cf. [Plan TP5-2.pdf](#))




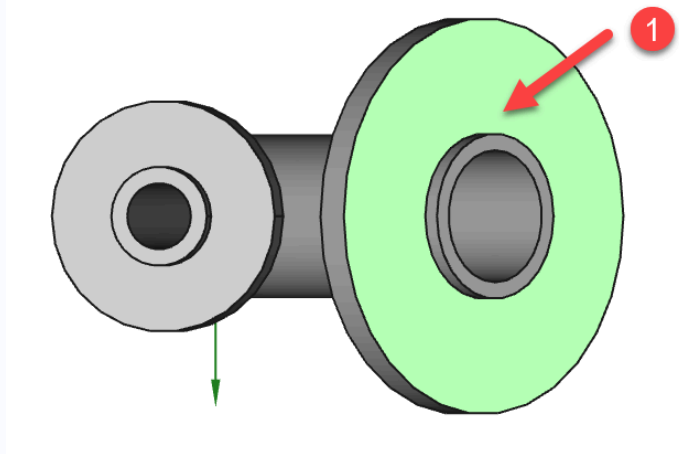
Tâches à réaliser

- Télécharger sur votre ordinateur le fichier [TP5-2-initial.FCStd](#) et l'ouvrir dans FreeCAD ;
- Enregistrer le document sous le nom  TP5-2 ;

1. Trous sur la grande platine

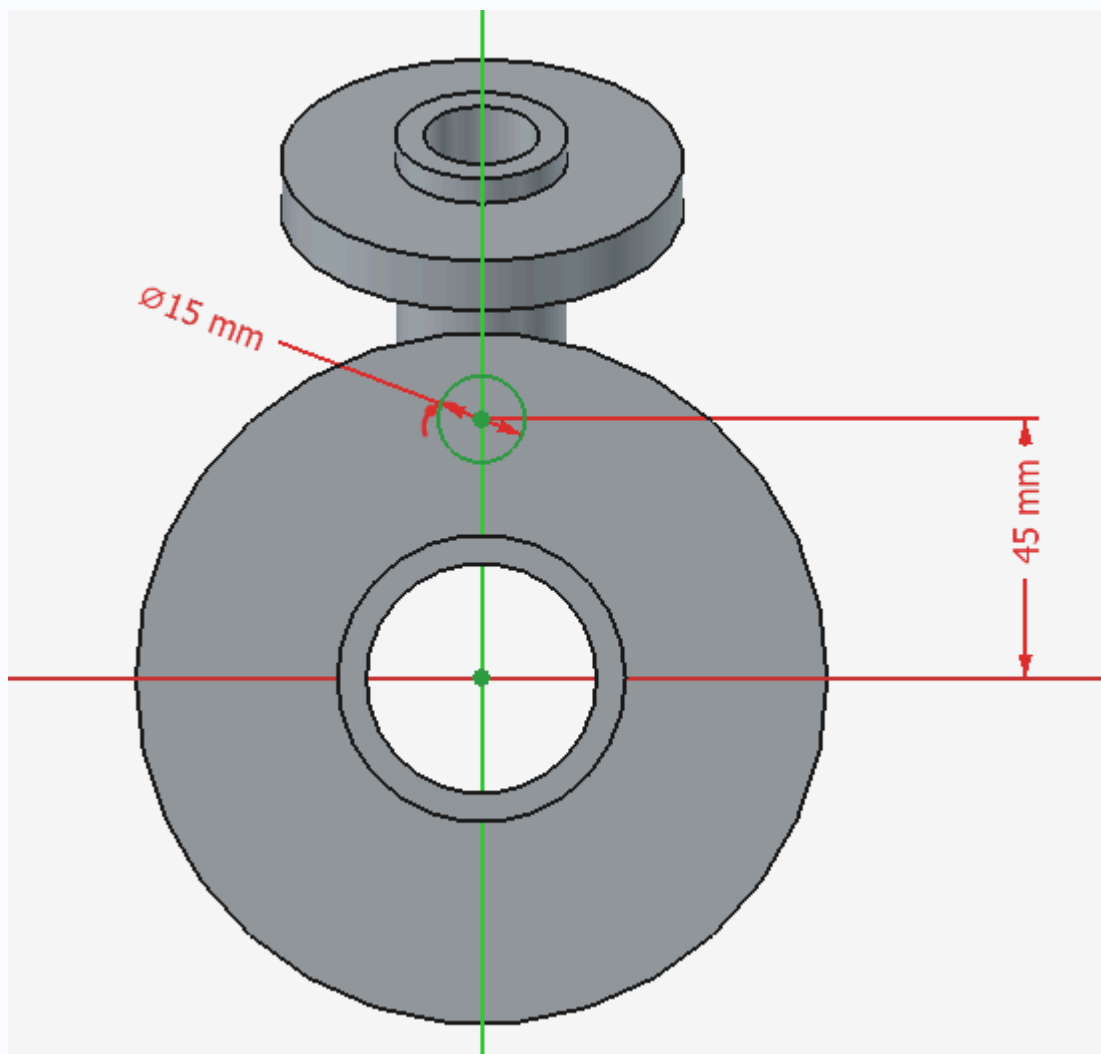
☑☑☑ Tâches à réaliser

- Dans la vue **Modèle**, cliquer droit sur  Corps et l'activer ;
- Sélectionner la face externe de la grande platine :



Face à sélectionner

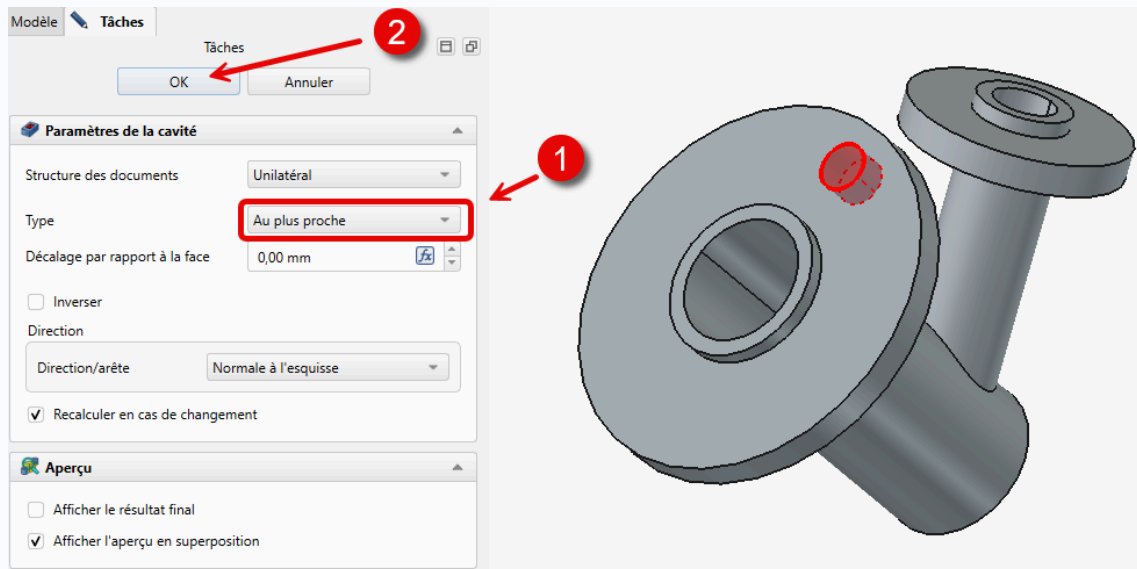
- Créer l'esquisse  ci-dessous :




Esquisse à créer

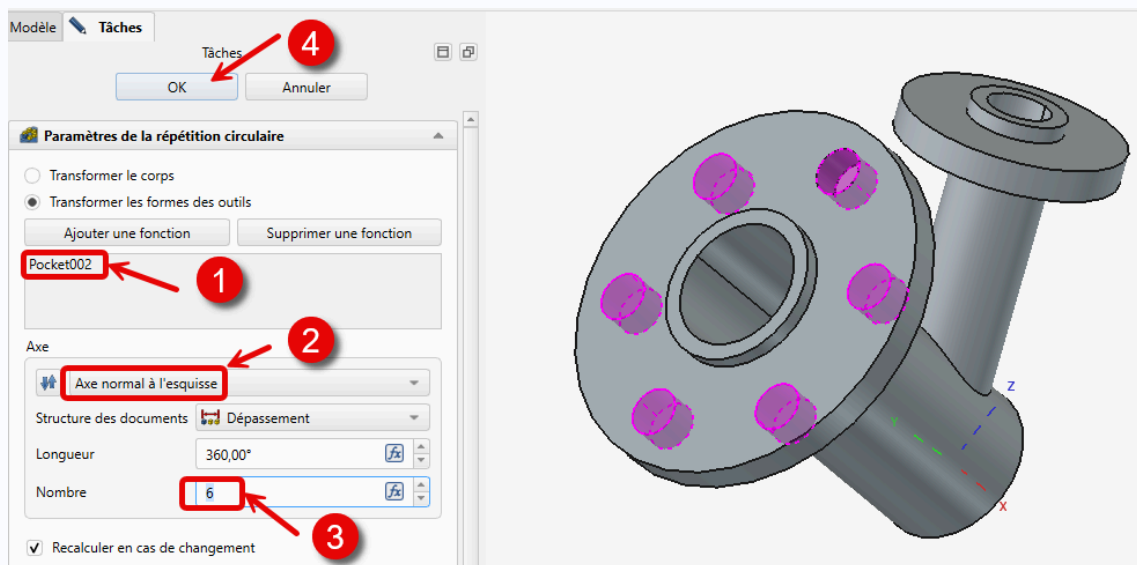
Tâches à réaliser


- Créer une cavité  du type  le plus proche à partir de cette esquisse ;



Création de la cavité sur la grande platine

- Créer une répétition circulaire  en sélectionnant la cavité que vous venez de créer avec 6 occurrences ;

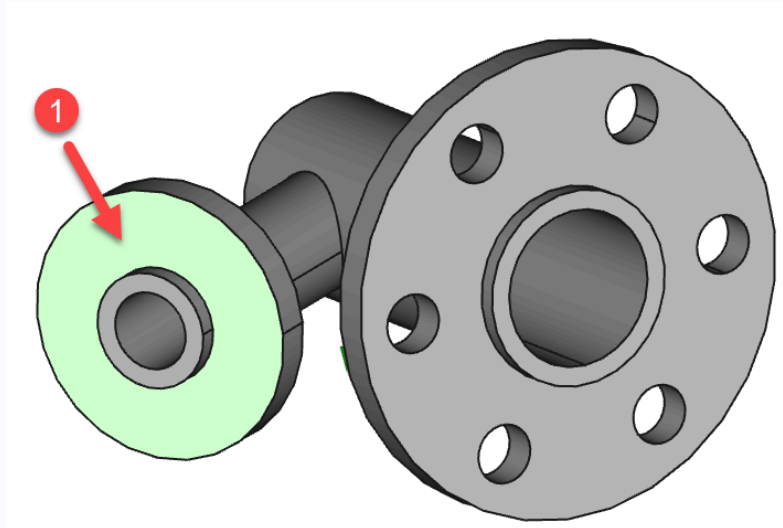


Répétition circulaire de la cavité  Pocket002

2. Trous sur la petite platine

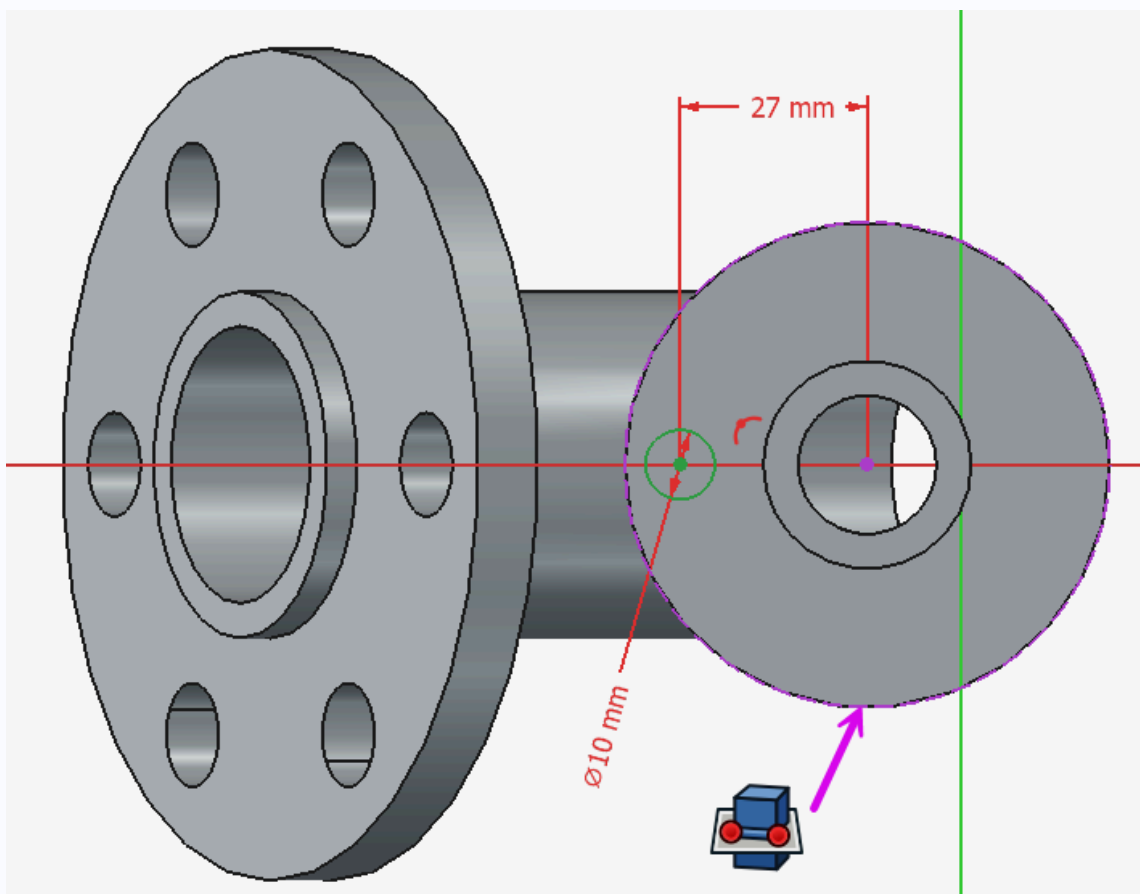
☰ Tâches à réaliser



- Sélectionner la face externe de la petite platine :

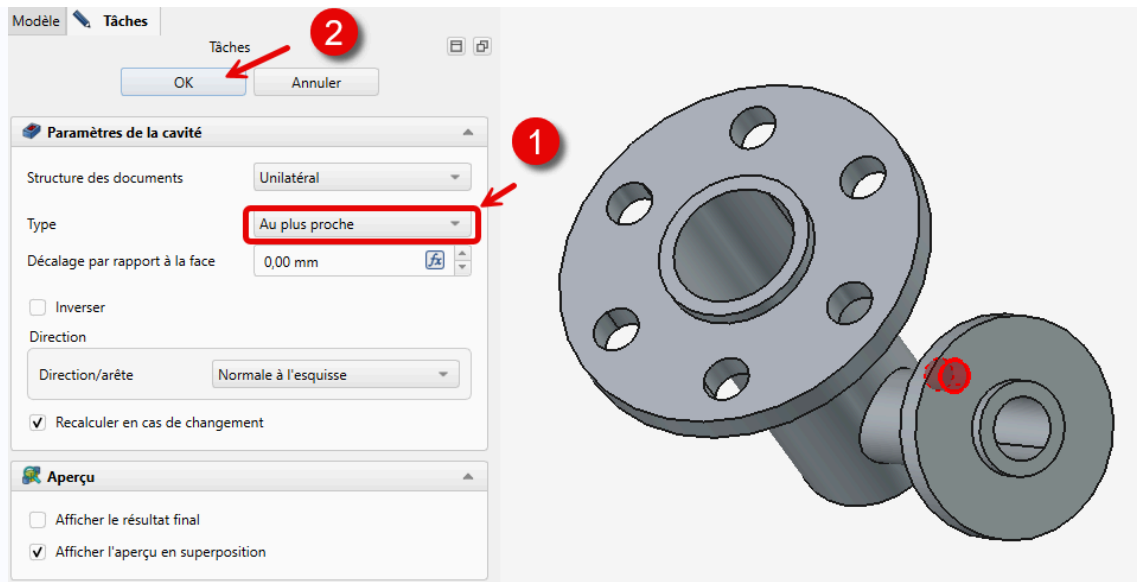


Face à sélectionner



- Créer l'esquisse  ci-dessous ;

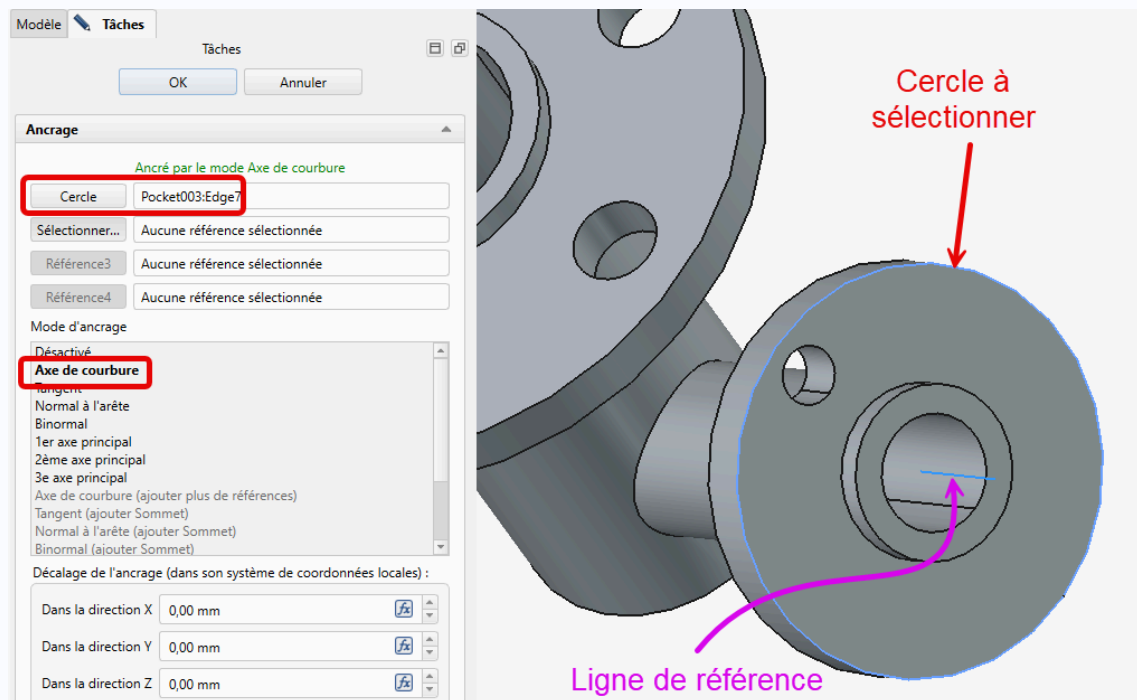


- Créer une cavité  du type  le plus proche à partir de cette esquisse ;




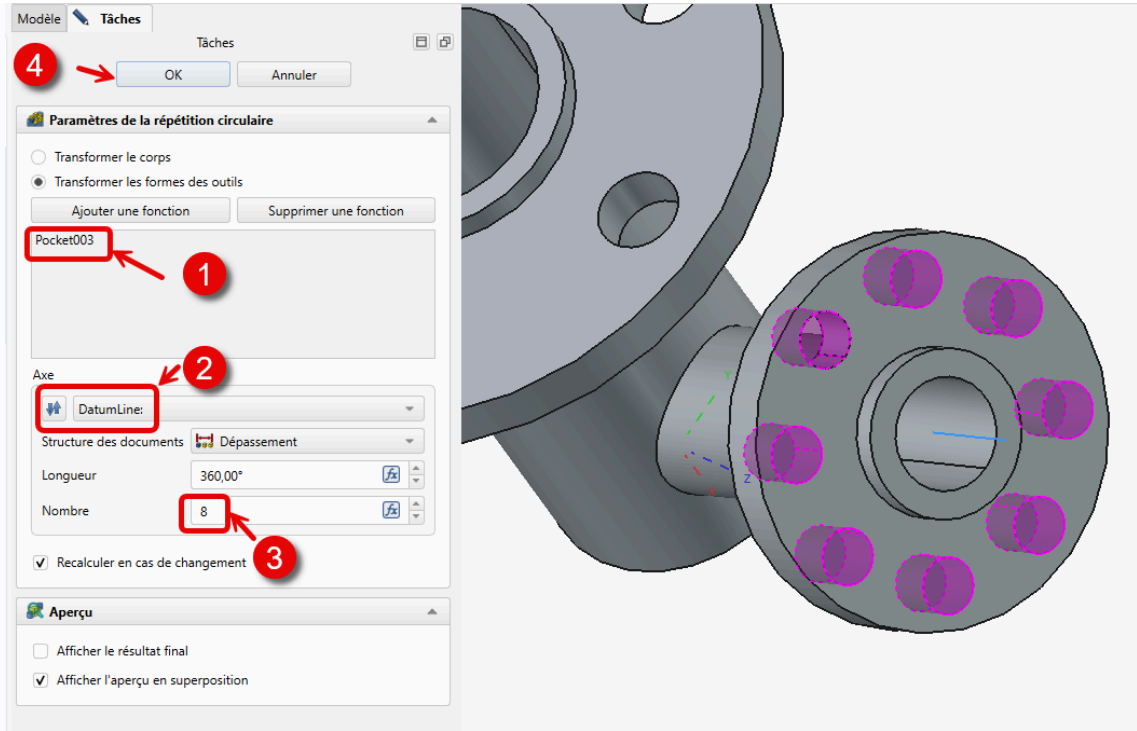
Création de la cavité

- Sélectionner le cercle externe de la petite platine et créer un ligne de référence  avec accrochage  axe de courbure ;



Création de la ligne de référence

- Créer une répétition circulaire  en sélectionnant la cavité créée avec 8 occurrences et en prenant la ligne de référence comme axe ;



Création de la répétition

3. Capture vidéo

TP5-2.mp4

